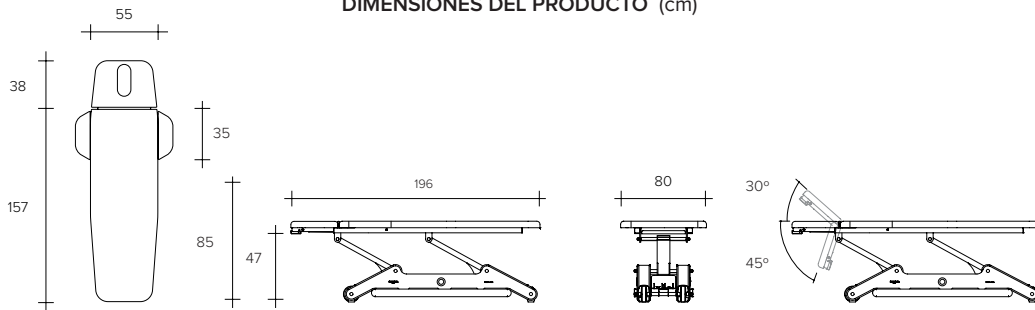


N'GO303

Ficha técnica



DIMENSIONES DEL PRODUCTO (cm)



CARACTERÍSTICAS TÉCNICAS

Motores 1 motor (altura)
Dimensiones (largo x ancho) 196 x 55/80 cm
Altura (mín. y máx.) 47/85 cm
Peso 125 kg
Espesor 5 cm
Densidad 40 g/cm³
Capacidad de carga 200 kg
Funcionamiento Control perimetral
Tapizado Borde redondeado sin costuras

CARACTERÍSTICAS DE SERIE

Agujero facial
 Manillar apoyamanos
 2 ruedas unidireccionales
 Control perimetral
 Bloqueo de seguridad
 Apoyabrazos laterales abatibles (ancho total 80 cm)

COLORES DE SERIE


 (4003)

OPCIONES

Densidad de 70 g/cm³

ACCESORIOS

Portarrollos de papel
 Funda de protección

CARACTERÍSTICAS TÉCNICAS

Voltaje de alimentación 230 V - 50/60 Hz
Intensidad máx. 2 A
Fuerza del motor 6.000 N
Clase de aislamiento II (Doble)
Grado de protección IPX6 (contra chorros de agua)
Clasificación del producto I (Producto de bajo riesgo)