

Work happily



V1.3

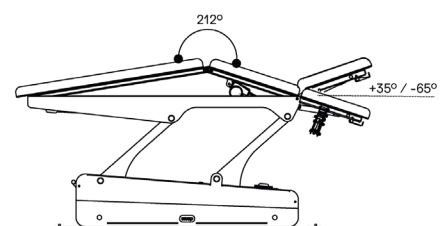
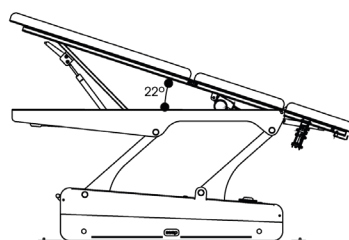
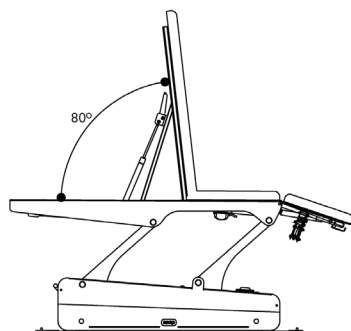
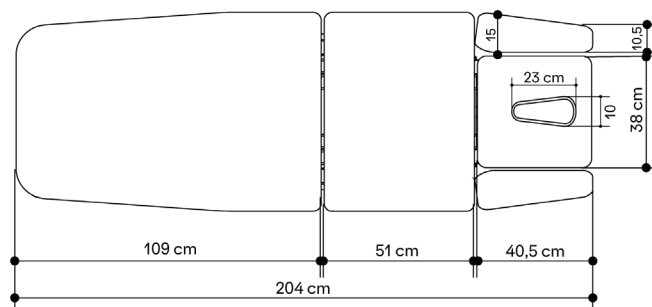
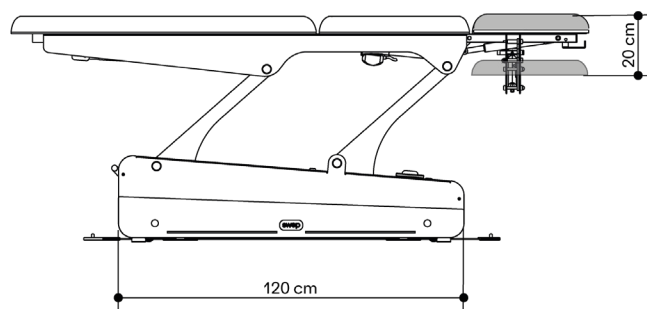
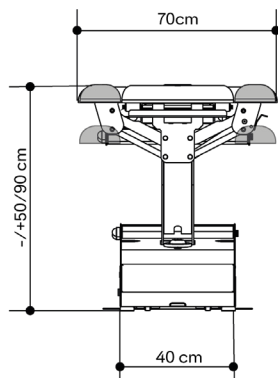
naggura'swop

naggura.com

Swop 5 Up Physio



Dimensions



*The images and the colours of the products shown are as accurately as possible. However, they must be considered for information purposes only and are in no way binding and of a contractual nature.

Swop 5 Up Physio



General Specifications

MOTORS

1 engine height (6000N)
1 engine middle section
(6000N)

FRAME COLOUR

Space ball is RAL 7015
Base Frame is RAL 7047

DIMENSIONS (LENGTH X WIDTH)

204 x 70 cm

INSULATION CLASS

Reinforced insulation II

HEIGHT (MIN. AND MAX.)

50/90 cm

PRODUCT CLASSIFICATION

Class I Equipment

WEIGHT

119 kg

APPLIED PARTS

Type B

LIFTING CAPACITY

200 kg

MOISTURE RESISTENCE

IPx0

POWER SUPPLY

230 V - 50/60 Hz

FEEDER CABLE

2,5m, white

Operation

TwinLift® arm supports: stepless and simultaneously adjustable with gas spring. No collision with the therapist.

Head section with 2 gas springs. Foot section with 1 gas spring.

Space ball peripheral switch, easy access from all sides of the table.

4 wheels turning 360°. Fully integrated system underneath the base frame. 1 Central lever.

Electrically adjustable middle section. Switches on both sides.

Cushion with heating: XL heating elements with 2 temperature levels, auto switch-off and switches on both sides.

Upholstery

Manipulation cushions on the middle- and footsection
6,5 cm: multiplex wood (1,5 cm) + high density foam (4cm)
+ low density top layer (1cm)

Headsection 6,5cm: multiplex wood (1,5 cm) + low density foam (5cm)

All cushions with straight edges and finished with saddle stitch.

Naggura Skin upholstery: 100% vinyl compound.

Protection against germs and UV rays.

Superior abrasion resistance: >250K cycles.

Flame retardancy: NF P 92-503/M2

Colour: Graphite

Warranty and conformity

WARRANTY

2 years on table and upholstery

CONFORMITY

EN ISO 14971: 2019, EN ISO 20417:2021,

EN ISO 15223-1: 2016, ISO 10993-1: 2018,

EN ISO 10993-5: 2009, EN ISO 10993-10: 2013,

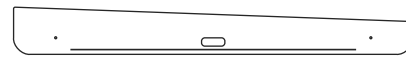
EN ISO 13485:2016,

EN 60601-2-52:2010+ AC:2011+A1:2015,

EN 60601-1-2:2015+ A1:2020,

EN 60601-1:2006+ A1:2013+AC:2014+A12:2014 +A2:2020

Collections



Nordic METAL



Yellow



Blue



Pink

Foll METAL



Ash



Clay

Iron METAL



Inox



Black

Om WOOD



Oak



Wenge

Techno PMMA



Fluor



Fuxia



Ice

Accessories

Paper roll holder



Bamboo Sound System



Bed Covers



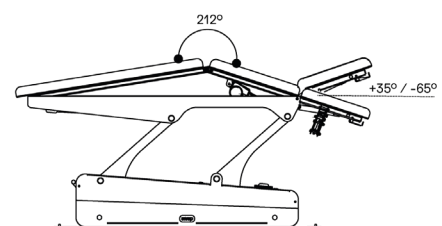
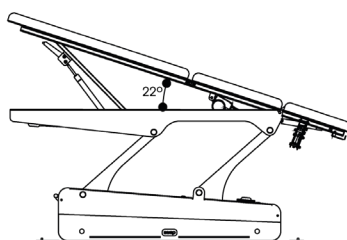
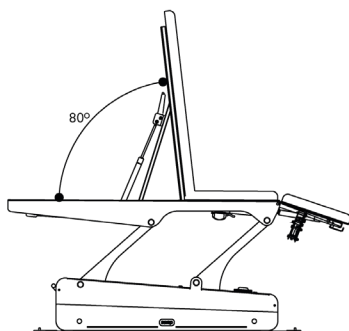
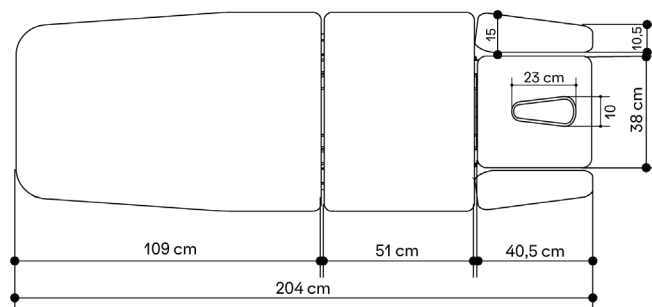
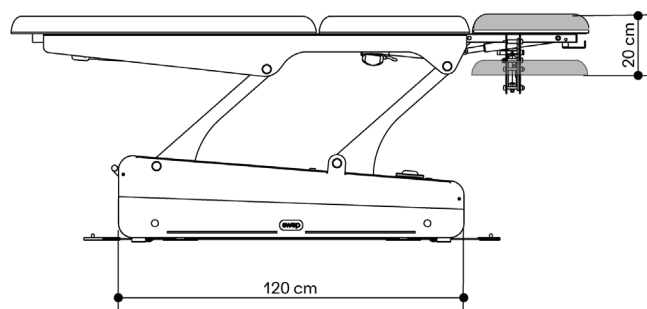
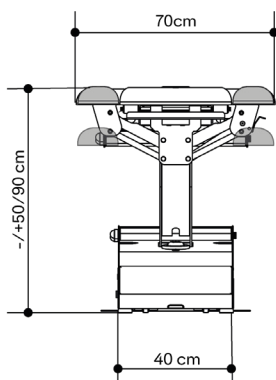
Safety

Safety switch with key (power off).
Motor with safety clutch.

Swop 5 Up Physio



Dimensiones y Funciones



*Las imágenes y los colores de los productos mostrados son lo más realista posible. No obstante, el propósito de éstas es únicamente informativo, y no son vinculantes ni de carácter contractual.

Swop 5 Up Physio



Características técnicas

MOTORES 1 motor altura (6000 N) 1 motor sección central (6000 N)	COLOR DE LA ESTRUCTURA Space ball: RAL 7015 Base Frame: RAL 7047
DIMENSIONES (LARGOxANCHO) 204 x 70 cm	CLASE DE AISLAMIENTO Aislamiento reforzado II
ALTURA (MIN. Y MAX.) 50/90 cm	CLASIFICACIÓN PRODUCTO Equipamiento Clase I
PESO 119 kg	TIPO DE COMPONENTE Tipo B
CAPACIDAD DE CARGA 200 kg	RESISTENCIA HUMEDAD IPx0
FUENTE DE ALIMENTACIÓN 230 V - 50/60 Hz	CABLE DE ALIMENTACIÓN 2,5m, blanco

Funcionalidades

Reposabrazos TwinLift®: ajuste simultáneo y continuo mediante pistón de gas. Evita posibles colisiones con el terapeuta.

Cabezal con dos pistones. Pernerá con 1 pistón de gas.

Sistema perimetral Space ball, accesible desde cada lado de la camilla.

4 ruedas con giro 360°. Sistema completamente integrado bajo la estructura de la base accionado con una palanca.

Sección central ajustable eléctricamente. Botonera en ambos laterales.

Colchón con calefacción: elementos de calefacción XL con 2 niveles de temperatura, auto-apagado y botoneras en ambos lados.

Portarollos de papel.

Tapizados

Sección central y final: 6,5 cm: Madera contrachapada (1,5cm) + espuma alta densidad (4cm) + espuma baja densidad (1cm).

Cabezal 6,5cm: Madera contrachapada (1,5cm) + espuma baja densidad (1cm).

Todos los tapizados tienen bordes rectos y acabados con costuras.

Tapizado con Naggura Skin: 100% Mezcla de vinilo.

Protección contra gérmenes y rayos UV.

Resistencia superior a la abrasión: >250K ciclos.

Protección ignífuga: NF P 92-503/M2

Color: Grafito

Garantía y conformidad

GARANTÍA
2 años (camilla y tapizado)

CONFORMIDAD
EN ISO 14971: 2019, EN ISO 20417:2021,
EN ISO 15223-1: 2016, ISO 10993-1: 2018,
EN ISO 10993-5: 2009, EN ISO 10993-10: 2013,
EN ISO 13485:2016,
EN 60601-2-52:2010+ AC:2011+A1:2015,
EN 60601-1-2:2015+ A1:2020,
EN 60601-1:2006+ A1:2013+AC:2014+A12:2014 +A2:2020

Colecciones



Nordic
METAL



Yellow



Blue



Pink

Foll
METAL



Ash



Clay

Iron
METAL



Inox



Black

Om
MADERA



Oak



Wenge

Techno
PMMA



Fluor



Fuxia



Ice

Accesorios

Bamboo Sound System



Funda de protección



Seguridad

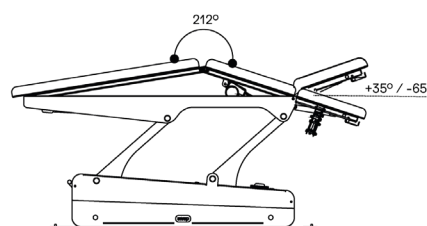
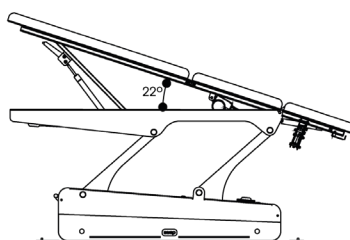
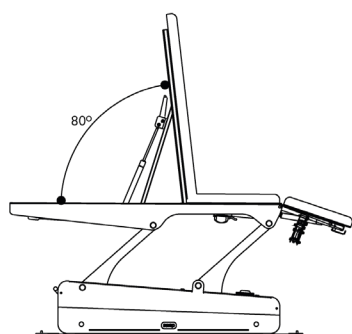
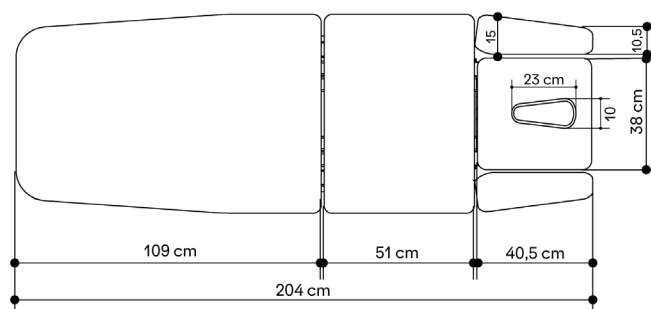
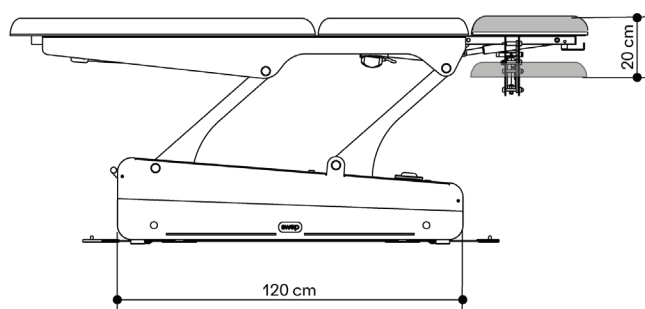
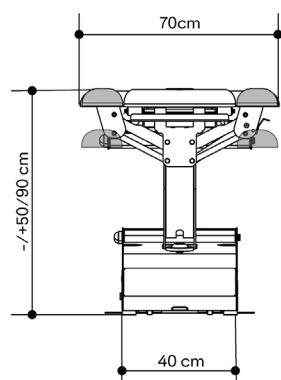
Botón de seguridad con llave (apagar).

Motor con embrague de seguridad.

Swop 5 Up Physio



Dimensions et Fonctions



*Les images et couleurs des produits affichés sont aussi proches que possible au vrai produit. Par contre, le but de ces images est uniquement informatif. Elles ne sont pas contraignantes ni de nature contractuelle.

Swop 5 Up Physio



Physiotherapy

Spécifications Générales

MOTEURS

1 moteur hauteur (6000 N)
1 moteur section centrale
(6000 N)

COULEUR DU CADRE

Space ball: RAL 7015
Base Frame: RAL 7047

DIMENSIONS (LONGUEUR-LARGEUR)

204 x 70 cm

CLASSE D'ISOLATION

Isolation renforcée II

HAUTEUR (MIN. ET MAX.)

50/90 cm

CLASSIFICATION DU PRODUIT

Équipement de classe I

POIDS

119 kg

PARTIES APPLIQUÉES

Type B

CAPACITÉ DE CHARGE

200 kg

RÉSISTANCE À L'HUMIDITÉ

IPx0

ALIMENTATION

230 V - 50/60 Hz

CÂBLE D'ALIMENTATION

2,5m, Blanc

Fonctionnement

Tête à trois parties avec système TwinLift®, réglable simultanément et en continu par vérin à gaz. Sans collision avec le thérapeute.

Tête à deux parties avec 2 vérins à gaz. Jambières avec 1 vérin à gaz.

Le cadre périphérique SPACE BALL, facilement accessible de tous les côtés de la table.

4 roues 360°, entièrement intégrées au châssis, et 1 levier permettent de lever la table sur les 4 roues.

Section centrale avec moteur. Boutons placés au latéral de la table.

Matelas avec chauffage intégré : plaques de chauffage XL avec 2 niveaux de température, éteinte automatique et boutons à chaque côté.

Porte-rouleau.

Revêtement

Coussin pour manipulation sur la section centrale et pieds 6,5 cm : bois contreplaqué (1,5 cm) + mousse à haute densité (4 cm) + couche supérieure à basse densité (1 cm).

Tête 6,5 cm : bois contreplaqué (1,5 cm) + mousse à basse densité (5 cm).

Tous les coussins avec bords carrés et coutures.

Revêtement avec Naggura Skin : 100% composé de vinyle.

Protection contre germes et rayons UV.

Résistance supérieure à l'abrasion: >250K cycles.

Résistance à la flamme : NF P 92-503/M2

Couleur : Graphite

Garantie et conformité

GARANTIE

2 ans sur la table et le revêtement

CONFORMITÉ

EN ISO 14971: 2019, EN ISO 20417:2021,

EN ISO 15223-1: 2016, ISO 10993-1: 2018,

EN ISO 10993-5: 2009, EN ISO 10993-10: 2013,

EN ISO 13485:2016,

EN 60601-2-52:2010+ AC:2011+A1:2015,

EN 60601-1-2:2015+ A1:2020,

EN 60601-1:2006+ A1:2013+AC:2014+A12:2014 +A2:2020

Collections



Nordic

METAL



Yellow



Blue



Pink

Foll

METAL



Ash



Clay

Iron

METAL



Inox



Black

Om

WOOD



Oak



Wenge

Techno

PMMA



Fluor



Fuxia



Ice

Accessoires

Bamboo Sound System



Housse de protection



Sécurité

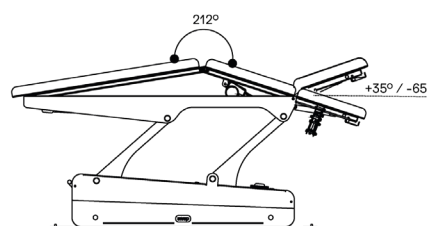
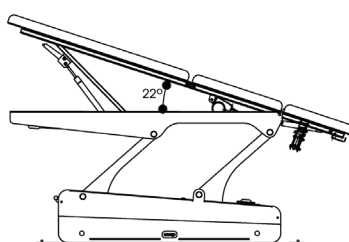
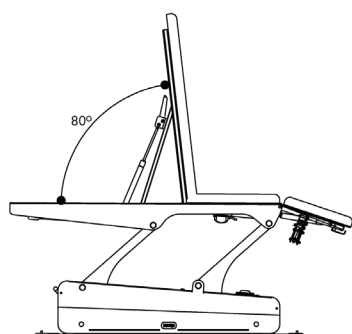
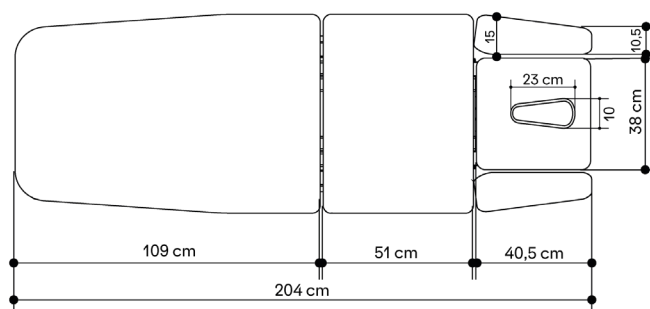
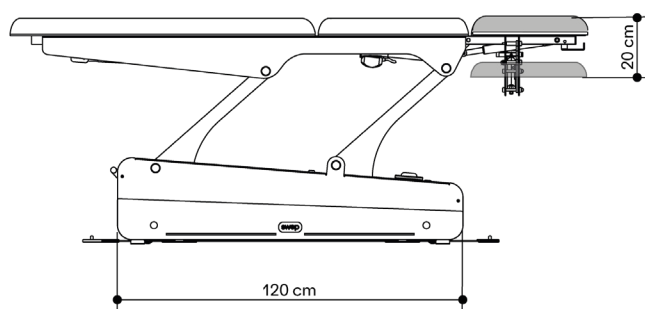
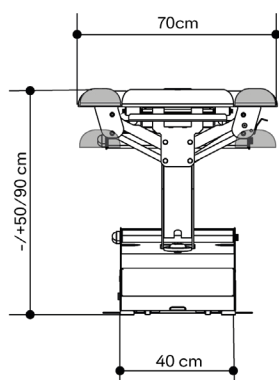
Verrouillage de sécurité avec clé
(désactive les moteurs).

Moteur avec embrayage de sécurité.

Swop 5 Up Physio



Dimensioni e Funzioni



*Le immagini e i colori dei prodotti mostrati sono il più verosimili. Tuttavia, lo scopo di questi è solo informativo e non sono vincolanti o contrattuali.

Swop 5 Up Physio



Physiotherapy

Caratteristiche tecniche

MOTORI

1 motore altezza (6000 N)
1 motore sezione centrale (6000 N)

DIMENSIONI (LUNGHEZZA-LARGHEZZA)

204 x 70 cm

ALTEZZA (MINIMA E MASSIMA)

50/90 cm

PESO

119 kg

CAPACITÀ DI CARICO

200 kg

ALIMENTAZIONE ELETTRICA

230 V - 50/60 Hz

COLORE DEL TELAIO

Space ball: RAL 7015
Base Frame: RAL 7047

CLASSE DI ISOLAMENTO

Isolamento rinforzato II

CLASSIFICAZIONE PRODOTTO

Prodotto di Classe I

PARTI APPLICATE

Tipo B

RESISTENZA ALL'UMIDITÀ

IPx0

CAVO DI ALIMENTAZIONE

2,5m, Bianco

Funzionalità

Sistema di supporto per le braccia ® TwinLift, regolabile in modo simultaneo e continuo tramite pistone a gas, senza ostruzioni per il fisioterapista.

Testiera dotata di 2 pistoni a gas. Sezione podale con 1 pistone a gas.

Sistema perimetrale sferico Space Ball, di facile accesso da tutti i lati del lettino.

4 ruote a 360° completamente integrate nel telaio. 1 leva solleva il lettino sulle sue 4 ruote.

Sezione centrale regolabile tramite motore elettrico, interruttori su entrambi i lati.

Materasso con riscaldamento: elementi riscaldanti XL con 2 livelli di temperatura, spegnimento automatico e interruttori su entrambi i lati.

Portarotoli.

Imbottiture

Materasso centrale e finale 6,5 cm: legno multistrato (1,5 cm) + schiuma ad alta densità (4 cm) + strato superiore a bassa densità (1 cm).

Testata 6,5 cm: legno multiplex (1,5 cm) + schiuma a bassa densità (5 cm).

Tutto il rivestimento con bordi dritti e rifiniti con punto sella.

Rivestimento Naggura Skin: 100% Mix vinilico.

Protezione contro germi e raggi UV.

Resistenza superiore all'abrasione. > 250K

Resistenza alla fiamma: NF P 92-503 / M2

Colore: Grafite

Garanzia e conformità

GARANZIA

2 anni sul lettino e il rivestimento

CONFORMITÀ

EN ISO 14971: 2019, EN ISO 20417:2021,

EN ISO 15223-1: 2016, ISO 10993-1: 2018,

EN ISO 10993-5: 2009, EN ISO 10993-10: 2013,

EN ISO 13485:2016,

EN 60601-2-52:2010+ AC:2011+A1:2015,

EN 60601-1-2:2015+ A1:2020,

EN 60601-1:2006+ A1:2013+AC:2014+A12:2014 +A2:2020

Collezioni



Nordic

METAL



Yellow



Blue



Pink

Foll

METAL



Ash



Clay

Iron

METAL



Inox



Black

Om

WOOD



Oak



Wenge

Techno

PMMA



Fluor



Fuxia



Ice

Accessori

Bamboo Sound System

Coprilettini



Sicurezza

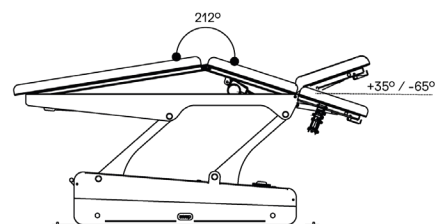
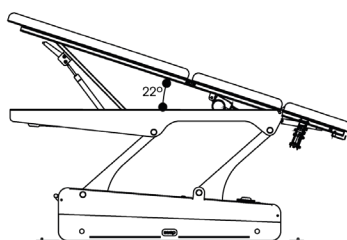
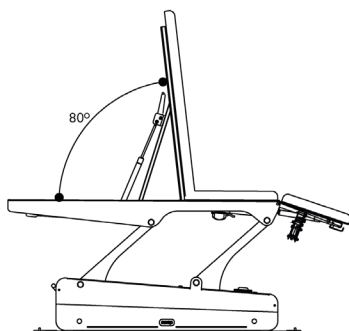
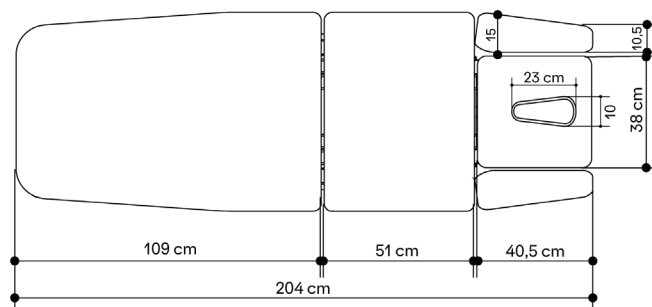
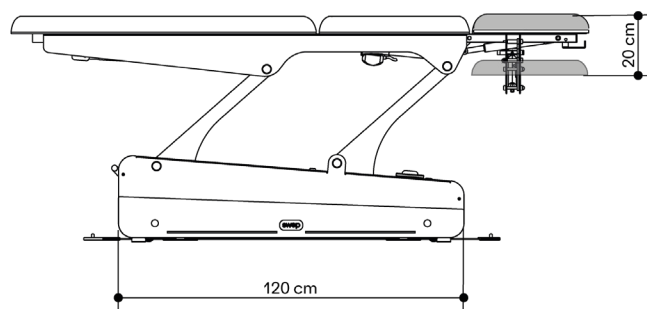
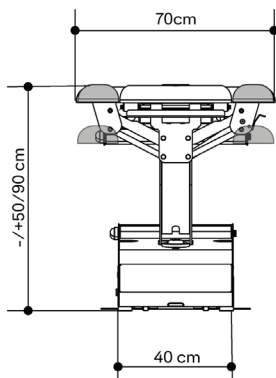
Interruttore a chiave con chiave estraibile, disconnette tutti i motori.

Motore con sistema di sicurezza.

Swop 5 Up Physio



Abmessungen und Funktionen



*Die Bilder und Farben der gezeigten Produkte sind so genau wie möglich. Sie dienen jedoch lediglich der Information und haben keinen verbindlichen oder vertraglichen Charakter.

Swop 5 Up Physio



Technische Angaben

MOTOREN

1 Motor Höhenverstellung
(6000 N)
1 Motor elektrische
Dachstellung (6000 N)

ABMESSUNGEN (LÄNGE-BREITE)
204 x 70 cm

HÖHE (MIN. UND MAX.)
50/90 cm

GEWICHT
119 kg

BELASTBARKEIT
200 kg

STROMVERSORGUNG
230 V - 50/60 Hz

RAHMENFARBE

Space ball: RAL 7015
Base Frame: RAL 7047

DOPPELT ISOLIERT
Doppelt isoliert II

GERÄTEKLASSIFIKATION
Klasse I Equipment

ANGESCHLOSSENE TEILE
Typ B

FEUCHTIGKEITSSCHUTZ
IPx0

NETZKABEL
2,5m, Weiß

Funktionen

TwinLift® Armstützen: per Gasfeder stufenlos und gleichzeitig verstellbar. Stört den Therapeuten nicht bei der Behandlung am Kopfteil

Kopfteil mit zwei Gasfedern für maximale Stabilität. Fußteil mit einer Gasdruckfeder.

Spaceball Rundumbedienung, von allen Seiten bedienbar
4 Räder 360°, unsichtbar im Untergestell integriert, zentral bedienbar.

Elektrisch bedienbares Mittelteil, mit Schalter an beiden Seiten.

Kissen mit Heizung: XL-Heizelemente mit 2 Temperaturstufen, automatischer Abschaltung und Schaltern auf beiden Seiten.

Polster

Manipulationskissen im Mittel- und Fußteil 6,5 cm: Multiplexholz (1,5 cm) + Schaumstoff hoher Dichte (4 cm) + Deckschicht niedriger Dichte (1 cm).

Kopfteil 6,5 cm: Multiplexholz (1,5 cm) + Schaumstoff niedriger Dichte (5 cm).

Alle Kissen mit geraden Kanten und mit Sattlerstich veredelt.

Naggura Skin Polsterbezug: 100 % Vinyl-Mischung. Schutz vor Keimen und UV-Strahlen.

Hochwertige Abriebfestigkeit: >250K Zyklen

Feuerwiderstandsklasse: NF P 92-503/M2

Farbe: Graphite

Garantie und Konformität

GARANTIE

2 Jahre auch auf Polsterbezug

KONFORMITÄT

EN ISO 14971: 2019, EN ISO 20417:2021,

EN ISO 15223-1: 2016, ISO 10993-1: 2018,

EN ISO 10993-5: 2009, EN ISO 10993-10: 2013,

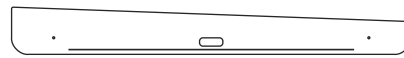
EN ISO 13485:2016,

EN 60601-2-52:2010+ AC:2011+A1:2015,

EN 60601-1-2:2015+ A1:2020,

EN 60601-1:2006+ A1:2013+AC:2014+A12:2014 +A2:2020

Kollektionen



Nordic
METAL



Yellow



Blue



Pink

Foll
METAL



Ash



Clay

Iron
METAL



Inox



Black

Om
WOOD



Oak



Wenge

Techno
PMMA



Fluor



Fuxia



Ice

Zubehör

Papierrollenhalter



Bamboo Sound System



Frotteebezüge



Sicherheit

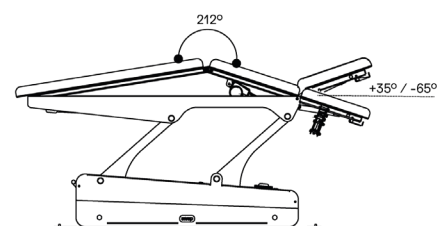
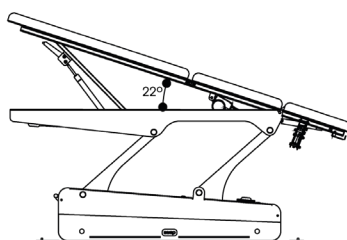
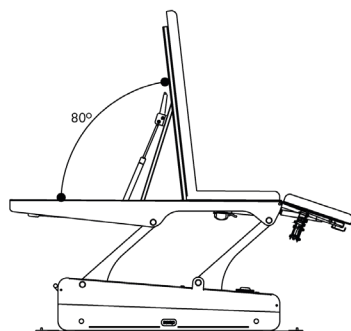
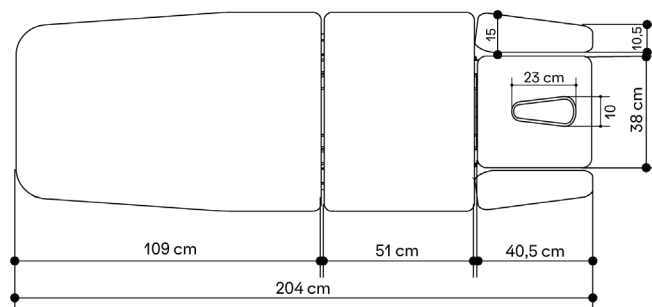
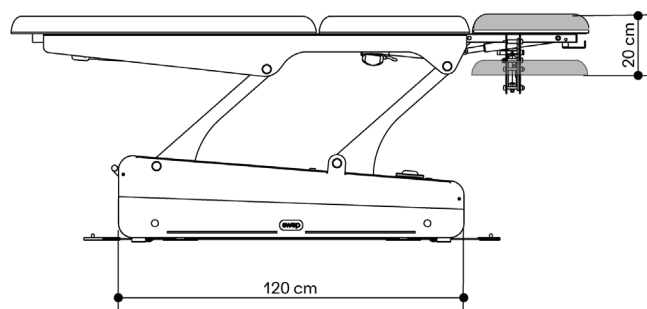
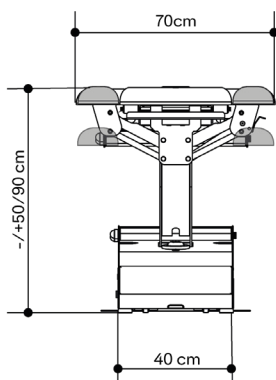
Sperrbox mit Schlüsselschalter, schaltet alle Motoren ab.

Motor mit Freikopplung

Swop 5 Up Physio



Afmetingen en instelmogelijkheden



*De beelden en kleuren van de producten zijn zo waarheidsgetrouw mogelijk weergegeven. Echter kan het werkelijke product altijd hiervan afwijken en zijn ze contractueel niet bindend.

Swop 5 Up Physio



Algemene Specificaties

MOTOREN

1 motor elektrische hoogteverstelling (6000 N)
1 motor elektrische pli-verstelling (6000 N)

AFMETINGEN (LENGTE-BREEDTE)
204 x 70 cm

HOOGTE (MIN. AND MAX.)
50/90 cm

GEWICHT
119 kg

MAXIMALE DYNAMISCHE BELASTING 200 kg

STROOMVOORZIENING
230 V - 50/60 Hz

KLEUR VAN HET FRAME
Space ball: RAL 7015
Base Frame: RAL 7047

ISOLATIE KLASSE
Dubbel geïsoleerd II

PRODUKT KLASSE
Klasse I apparaat

AANGEBRACHTE ONDERDELEN
Type B

VOCHTBESTEDIGHEID
IPx0

NETSNOER
2,5m, wit

Uitrusting

TwinLift® armsteunen: traploze en gelijktijdige instelling dmv een gasveer. Volledige bewegingsvrijheid onder het hoofddeel (knieën).

Het hoofddeel heeft 2 gasveren voor optimale stabiliteit.

Spaceball kringschakelaar, te bedienen aan alle zijden van de bank.

Wielmechanisme met 4 wielen, centraal te bedienen, onzichtbaar in het onderstel geïntegreerd.

Electrische pli-verstelling met schakelaars aan beide zijden. Voetdeel in te stellen dmv gasveer.

Kussens met bladverwarming: XL verwarmingselementen met 2 temperatuur niveau en automatische switch-off, met schakelaars aan beide zijden.

Kussens

Manipulatiekussens in het midden- en voetdeel, 6,5 cm: multiplex hout (1,5cm) + polstering hoge dichtheid (4 cm) + dunne comfortabele toplaag (1cm).

Hoofdkussens 6,5 cm: multiplex hout (1,5cm) + polstering in lage dichtheid (5 cm).

Alle kussens hebben rechte flanken en zijn afgewerkt met een zadelsteek.

Naggura Skin bekleding: 100% vinyl samenstelling.

Beschermt tegen bacteriën en UV stralen.

Superieure slijtagebestendigheid: >250K Martindale score.

Vlamvertragend: NF P 92-503/M2

Kleur: Graphite

Garantie en conformiteit

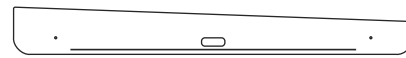
GARANTIE

2 jaar op bank en kunstleer

CONFORMITEIT

EN ISO 14971: 2019, EN ISO 20417:2021,
EN ISO 15223-1: 2016, ISO 10993-1: 2018,
EN ISO 10993-5: 2009, EN ISO 10993-10: 2013,
EN ISO 13485:2016,
EN 60601-2-52:2010+ AC:2011+A1:2015,
EN 60601-1-2:2015+ A1:2020,
EN 60601-1:2006+ A1:2013+AC:2014+A12:2014 +A2:2020

Collectie paneeltjes



Nordic
METAL



Yellow



Blue



Pink

Foll
METAL



Ash



Clay

Iron
METAL



Inox



Black

Om
WOOD



Oak



Wenge

Techno
PMMA



Fluor



Fuxia



Ice

Toebehoren

Papierrolhouder



Bamboo Sound System



Hoezen



Veiligheid

Veiligheidsschakelaar met afneembare sleutel (power off).

Motor met veiligheidsontkoppeling