

Breaking the rules



V1.2

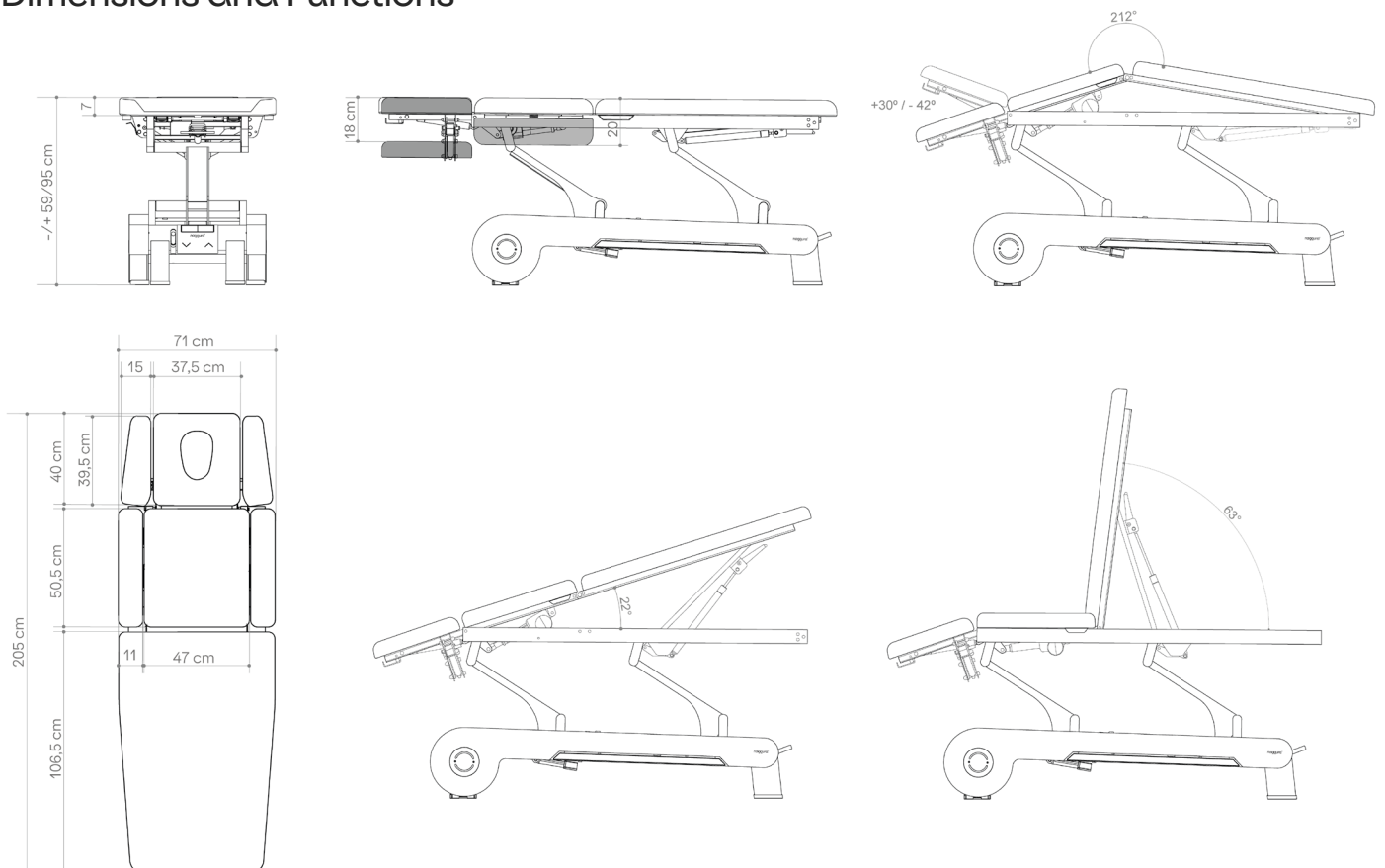
naggura'n



naggura.com



Dimensions and Functions



General Specifications

MOTORS

- 1 engine height (6000 N)
- 1 motor middle section (6000 N)

HEIGHT ADJUSTMENT

-/+ 59/95 cm

WEIGHT

152,5 kg

POWER SUPPLY

- AC100 – 120V, 50/60 Hz
- AC220 – 240V, 50/60 Hz

INSULATION CLASS

Reinforced insulation II

PRODUCT CLASSIFICATION

Class I Equipment

APPLIED PARTS

Type B

MOISTURE RESISTANCE

IPX0

CONFORMITY

- IEC 60601-1:2005, IEC 60601-1:2005/AMD1:2012
- EN 60601-1-2:2015, IEC 60601-1-6:2010
- IEC 60601-1-6:2010/AMD1:2013, ISO 10993-10:2010
- ISO 10993-5:2009

FRAME COLOUR

RAL 7047 + RAL 7011

FEEDER CABLE

3m, White

Upholstery

7cm

Wood base 1,5 cm + 4cm 120kg/m³ + 1,5cm 40kg/m³

Upholstery with straight edges and finished with a saddle stitch.

Coating: 100% vinyl. Permablok 3 © advanced vinyl protection (against germs and bacteria). Superior abrasion resistance: >300K cycles.

Flame retardancy: NF P 92-503/M2

● Colour: Graphite

Operation

TwinLift ® arm supports: stepless and simultaneously adjustable with gas spring. No collision with the therapist.

Head section with 2 gas springs.

B'Soft headrest: high-tech headsection and nosepin in single density foam. Seamless and soft.

Fully integrated peripheral switch, easy access from all sides of the table.

Heating: Cushion heating with XL heating elements.

Foldable Side wings.

4 wheels turning 360°. Fully integrated system underneath the base frame. 2 levers lift the table on its 4 wheels.

Electrically adjustable middle section. Switches on both sides.

Foot section with 1 gas spring.
White LED light in the under carriage

Safety

Safety switch with key (power off).

Double tip system with automatic standby system (5 sec), for all motors.

Warranty

2 years on table and upholstery.

Accessories

3 models of stools, 5 colours



Paper roll holder

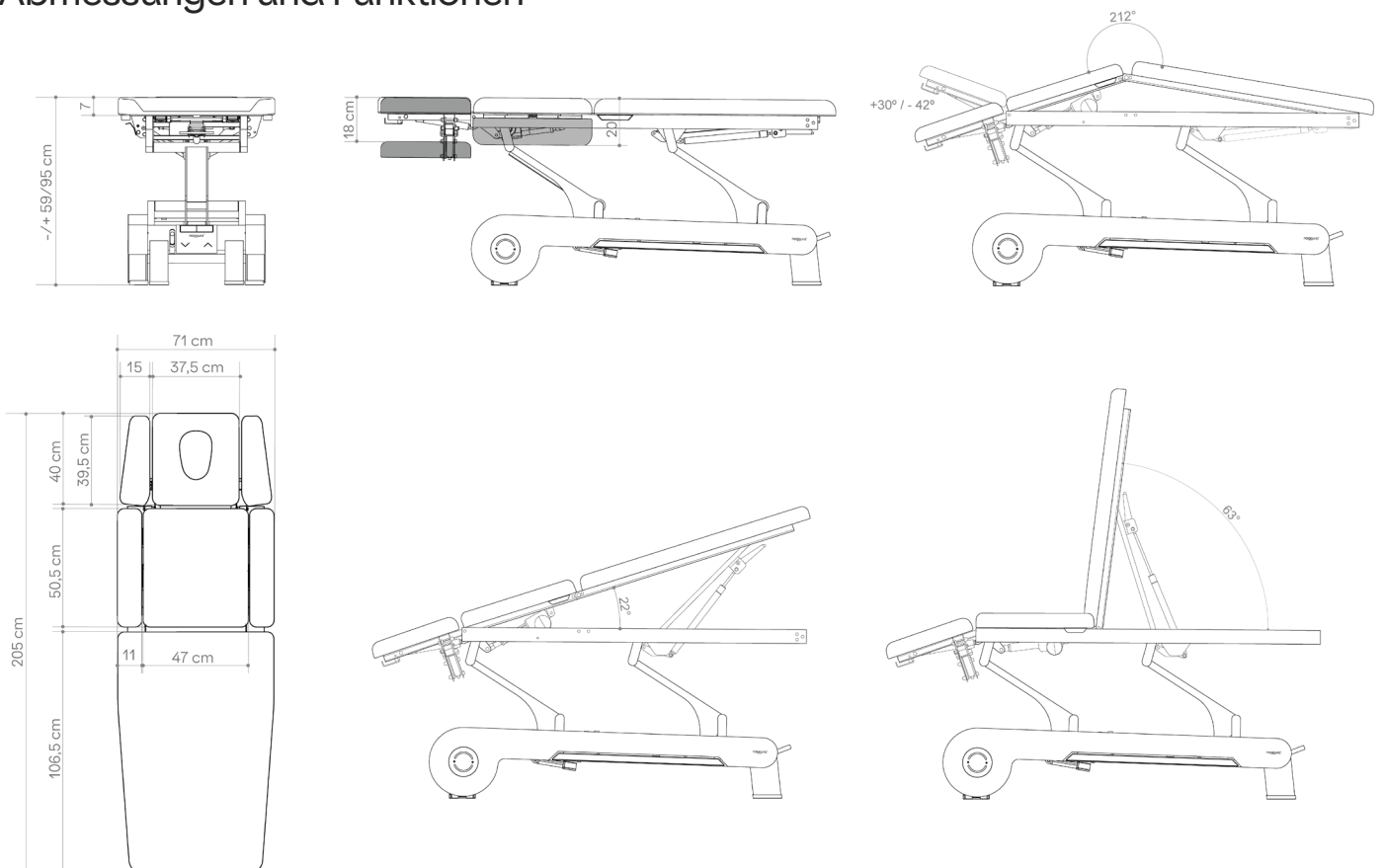


Bed covers, 2 colours





Abmessungen und Funktionen



Technische Angaben

MOTOREN

- 1 motor Höhenverstellung (6000 N),
- 1 Motor elektrische Dachstellung (6000 N)

HÖHENVERSTELLUNG

-/+ 59/95 cm

GEWICHT

152,5 kg

ISOLIERUNGSKLASSE

- AC100 – 120V, 50/60 Hz
- AC220 – 240V, 50/60 Hz

DOPELT ISOLIERT

Doppelt isoliert II

GERÄTEKLASSIFIKATION

Klasse I Equipment

ANGESCHLOSSENE TEILE

Typ B

FEUCHTIGKEITSSCHUTZ

IPX0

KONFORMITÄT

- IEC 60601-1:2005 , IEC 60601-1:2005/AMD1:2012
- EN 60601-1-2:2015 , IEC 60601-1-6:2010
- IEC 60601-1-6:2010/AMD1:2013 , ISO 10993-10:2010
- ISO 10993-5:2009

RAHMENFARBE

RAL 7047 + RAL 7011

NETZKABEL

3m, Weiß

Polster

7cm

Polster: Sperrholz 1,5cm + 4cm Polsterung 120kg/m³ + 1,5 cm 40kg/m³

Polsterung mit Sattelstich-Finish

Polsterbezug: Spradling Permablok 3 ©, Schutz vor Kiemen, Abrieb und Verschmutzung.
Hochwertige Abriebfestigkeit: 300K Zyklen

Feuerwiderstandsklasse: NF P 92-503/M2

● Farbe: Graphite

Funktionen

© TwinLift Armstützen: per Gasfeder stufenlos und gleichzeitig verstellbar. Stört den Therapeuten nicht bei der Behandlung am Kopfteil

Kopfteil mit zwei Gasfedern für maximale Stabilität

B'Soft-Kopfteil: Hightech-Kopfteil und Nasenschlitz-Einsatz aus Schaum in einer Dichte. Nahtlos und weich.

Integrierte Rundumschaltung, von allen Seiten bedienbar

Polsterheizung: Polster mit integrierten XL Heizelementen

4 Räder 360°, unsichtbar im Untergestell integriert, zwei Hebel

Elektrisch bedienbares Mittelteil, mit Schalter an beiden Seiten.

Abklappbare Seitenpolster am Mittelteil.

Fußteil mit einer Gasdruckfeder

LED-Beleuchtung im Untergestell (inkl. ein/aus Schalter)

Sicherheit

Sperrbox mit Schlüsselschalter, schaltet alle Motoren ab

Double-tip Bedienung mit automatischer Stand-by Funktion (5 Sekunden) für alle Motoren

Garantie

2 Jahre auch auf Polsterbezug

Zubehör

3 Hocker Modelle in 5 Farben



Papierrollenhalter

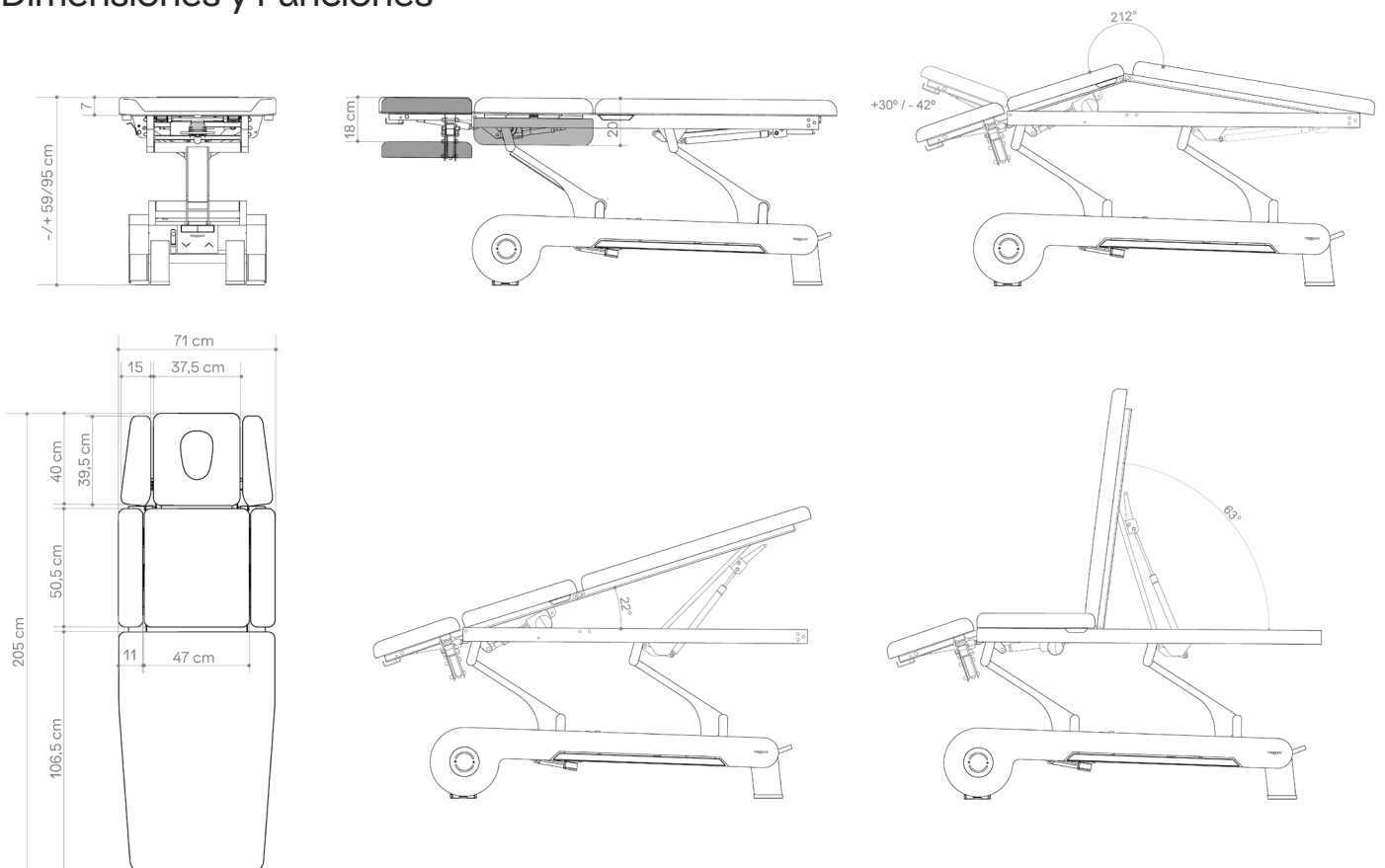


Froteebezüge in 2 Farben





Dimensiones y Funciones



Características técnicas

MOTORES

- 1 motor altura (6000 N),
- 1 motor sección central (6000 N)

AJUSTE DE LA ALTURA

-/+ 59/95 cm

PESO

152,5 kg

FUENTE DE ALIMENTACIÓN

- AC100 – 120V, 50/60 Hz
- AC220 – 240V, 50/60 Hz

CLASE DE AISLAMIENTO

Aislamiento reforzado II

CLASIFICACIÓN DEL PRODUCTO

Equipamiento Clase I

TIPO DE COMPONENTE

Tipo B

RESISTENCIA A LA HUMEDAD

IPX0

CONFORMIDAD

- IEC 60601-1:2005, IEC 60601-1:2005/AMD1:2012
- EN 60601-1-2:2015, IEC 60601-1-6:2010
- IEC 60601-1-6:2010/AMD1:2013, ISO 10993-10:2010
- ISO 10993-5:2009

COLOR DE LA ESTRUCTURA

RAL 7047 + RAL 7011

CABLE DE ALIMENTACIÓN

3m, Blanco

Tapizados

7cm

Base de madera 1,5 cm + 4 cm 120 Kg/m³ + 1,5 cm 40 Kg/m³

Tapizado con bordes rectos y acabado con costuras.

Composición y acabado: 100% vinilo. Permablok 3 © con protección avanzada de vinilo. (anti-gérmes y antibacteriana).

Resistencia superior a la abrasión. >300.000 ciclos.

Protección ignífuga: NF P 92-503/M2

 Color: Grafito

Funcionalidades

Reposabrazos TwinLift ®: ajuste simultáneo y continuo mediante pistón de gas. Evita posibles colisiones con el terapeuta.

Cabecal con dos pistones.

Cabecal B'Soft: reposacabezas y agujero facial high-tech de espuma de una sola densidad. Sin costuras y suave.

Perimetral completamente integrado, accesible desde cada lado de la camilla.

Calefacción: Colchón con elementos con calefacción XL.

4 ruedas con giro 360°. Sistema completamente integrado bajo la estructura de la base accionado con 2 palancas.

Sección central ajustable eléctricamente. Botonera en ambos laterales.

Reposabrazos laterales abatibles

Pernera con 1 pistón de gas.
Luz LED blanca en la base.

Seguridad

Botón de seguridad con llave (apagar).

Sistema de seguridad adicional accionable mediante perimetral (5 s.) para todos los motores.

Garantía

2 años (camilla y tapizado)

Accesorios

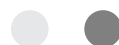
3 modelos de taburetes, 5 colores



Portarrollos de papel

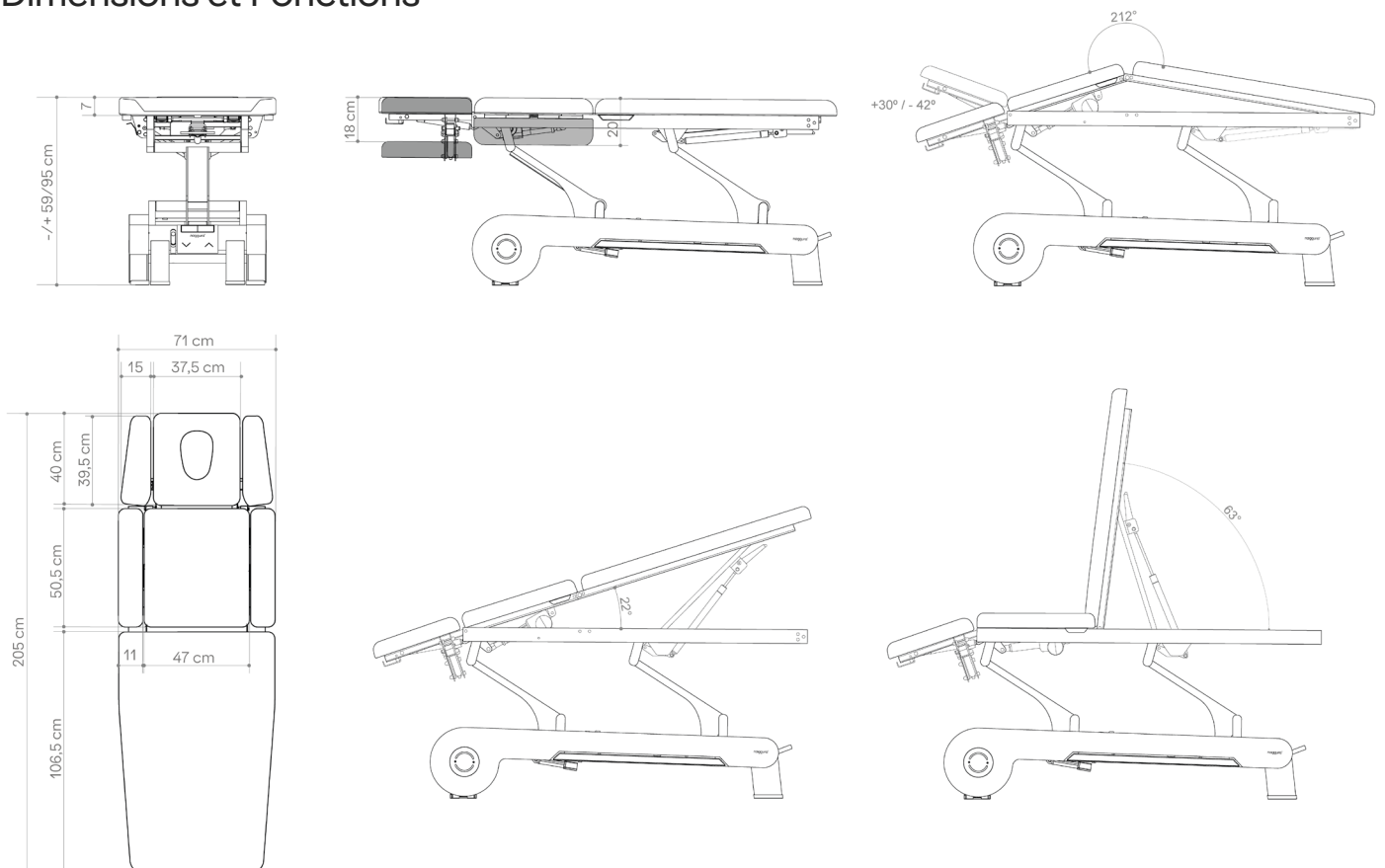


Funda de protección, 2 colores





Dimensions et Fonctions



Spécifications Générales

MOTEURS

- 1 moteur hauteur (6000 N),
- 1 moteur section centrale (6000 N)

RÉGLAGE DE LA HAUTEUR

-/+ 59/95 cm

POIDS

152,5 kg

ALIMENTATION

AC100 – 120V, 50/60 Hz

AC220 – 240V, 50/60 Hz

CLASSE D'ISOLATION

Isolation renforcée II

CLASSIFICATION DU PRODUIT

Équipement de classe I

PARTIES APPLIQUÉES

Type B

RÉSISTANCE À L'HUMIDITÉ

IPX0

CONFORMITÉ

IEC 60601-1:2005, IEC 60601-1:2005/AMD1:2012

EN 60601-1-2:2015, IEC 60601-1-6:2010

IEC 60601-1-6:2010/AMD1:2013, ISO 10993-10:2010

ISO 10993-5:2009

COULEUR DU CADRE

RAL 7047 + RAL 7011

CÂBLE D'ALIMENTATION

3m, Blanc

Revêtement

7cm

Planche en bois 1,5 cm + 4cm 120kg/m³ + 1,5cm 40kg/m³

Revêtement avec bords carrés et fini au point sellier.

Revêtement : 100% vinyle. Permablok 3 © advanced vinyl protection (contre germes et bactéries).

Résistance supérieure à l'abrasion: >300K cycles.

Résistance à la flamme : NF P 92-503/M2

 Couleur : Graphite

Fonctionnement

Système d'accoudoirs TwinLift ©: réglage continu et simultané au moyen d'un vérin à gaz. Sans collision avec le thérapeute. Tête avec double système de vérin à gaz.

Tête B'SOFT: plan tête en mousse hi-tech et bouchon. Sans coutures et très douce.

Cadre périphérique complètement intégré, accès facile dès tous les côtés de la table.

Chauffage : Matelas avec des éléments chauffants XL.

4 roues qui tournent à 360°. Système complètement intégré sous le châssis de la table. 2 leviers soulèvent la table sur ses 4 roues.

Plan central réglable électriquement. Réglable avec des boutons à chaque côté de la table.

Accoudoirs latéraux rabattables.
Plan jambière réglable au moyen d'un vérin à gaz.
Éclairage LED blanc intégré dans le châssis.

Sécurité

Verrouillage de sécurité avec clé (désactive les moteurs).

Système de sécurité additionnel contrôlable par le cadre (désactive tous les moteurs en 5 s.)

Garantie

2 ans sur la table et le revêtement

Accessoires

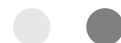
3 modèles de tabourets, 5 coloris



Porte-rouleau

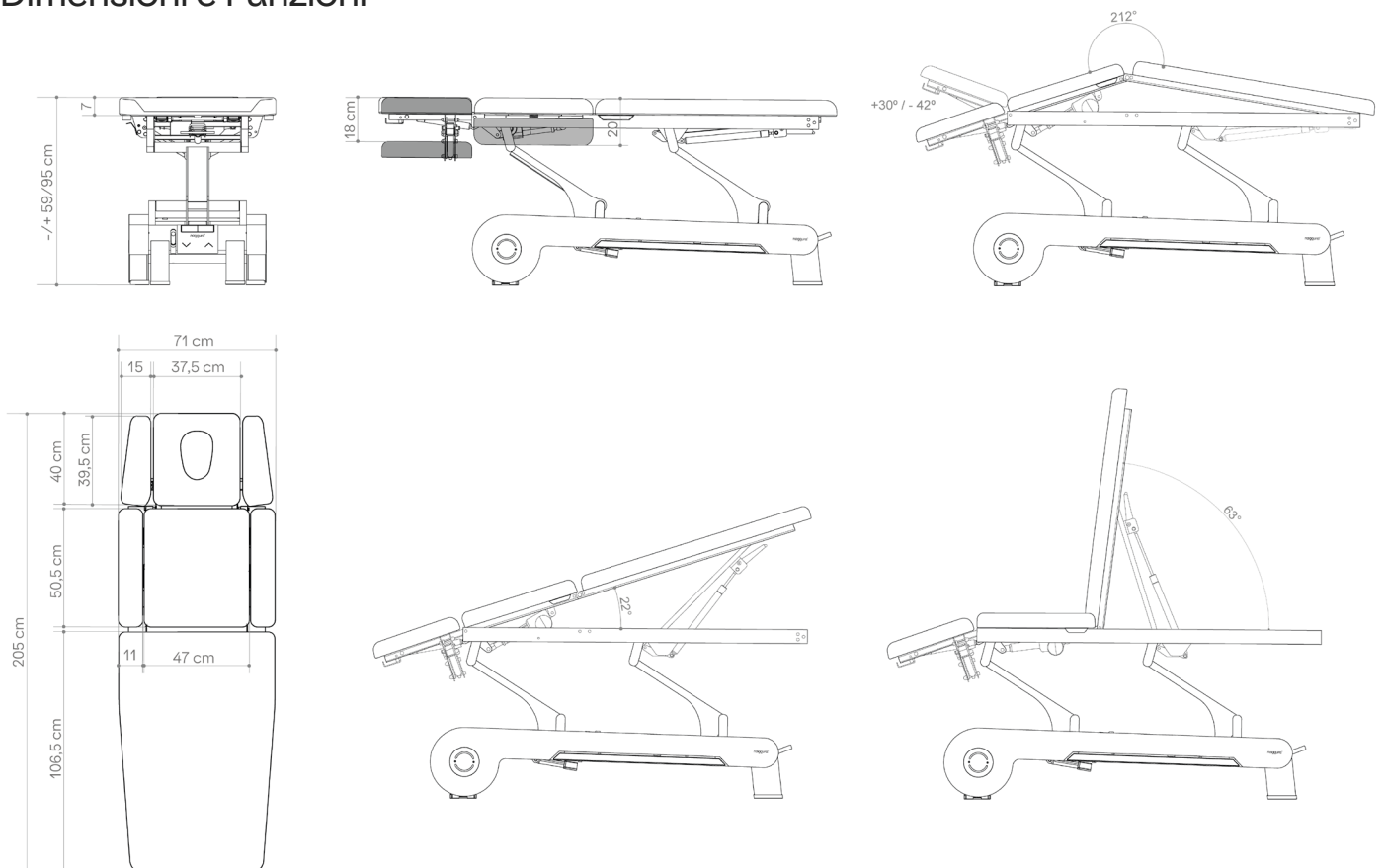


Housse de protection, 2 coloris





Dimensioni e Funzioni



Caratteristiche tecniche

MOTORI

- 1 motore altezza (6000 N),
- 1 motore sezione centrale (6000 N)

REGOLAZIONE ALTEZZA

-/+ 59/95 cm

PESO

152,5 kg

ALIMENTAZIONE ELETTRICA

- AC100 – 120V, 50/60 Hz
- AC220 – 240V, 50/60 Hz

CLASSE DI ISOLAMENTO

Isolamento rinforzato II

CLASSIFICAZIONE DEL PRODOTTO

Prodotto di Classe I

PARTI APPLICATE

Tipo B

RESISTENZA ALL'UMIDITÀ

IPX0

CONFORMITÀ

- IEC 60601-1:2005, IEC 60601-1:2005/AMD1:2012
- EN 60601-1-2:2015, IEC 60601-1-6:2010
- IEC 60601-1-6:2010/AMD1:2013, ISO 10993-10:2010
- ISO 10993-5:2009

COLORE DEL TELAIO

RAL 7047 + RAL 7011

CAVO DI ALIMENTAZIONE

3m, Bianco

Imbottiture

7cm

Base in legno 1,5 cm + 4cm 120kg/m³ + 1,5cm 40kg/m³

Rivestimento con bordi dritti e rifinito con punto sella.

Composizione e finitura: 100% vinile. Permablok 3 © con protezione avanzata in vinile. (antigermi e antibatterici).

Resistenza superiore all'abrasione. > 300K

Resistenza alla fiamma: NF P 92-503 / M2

● Colore: Grafite

Funzionalità

©TwinLift. Supporto per le braccia: regolabile in modo continuo e contemporaneamente con i pistoni a gas. Nessuna collisione con il terapeuta. Testiera con 2 pistoni a gas.

Testiera B'Soft: poggiatesta e foro viso high-tech in spuma di un'unica densità. Senza cuciture e morbida.

Sistema periferico completamente integrato, di facile accesso da ogni lato del lettino.

Riscaldamento: materasso con degli elementi riscaldanti XL.

4 ruote girevoli a 360°. Sistema completamente integrato sotto il telaio della base. Le 2 leve ai lati sollevano il lettino grazie alle sue 4 ruote.

Sezione centrale regolabile elettricamente. Interruttori su entrambi i lati. Braccioli laterali pieghevoli

Sezione del piede con 1 molla a gas.

Luce a LED bianca integrata nel telaio.

Sicurezza

Interruttore a chiave con chiave estraibile, disconnette tutti i motori

Sistema di sicurezza aggiuntivo con sistema di standby automatico (5 s.) per tutti i motori.

Garanzia

2 anni sul lettino e il rivestimento

Accessori

3 modelli di sgabelli, 5 colori



Portarotoli

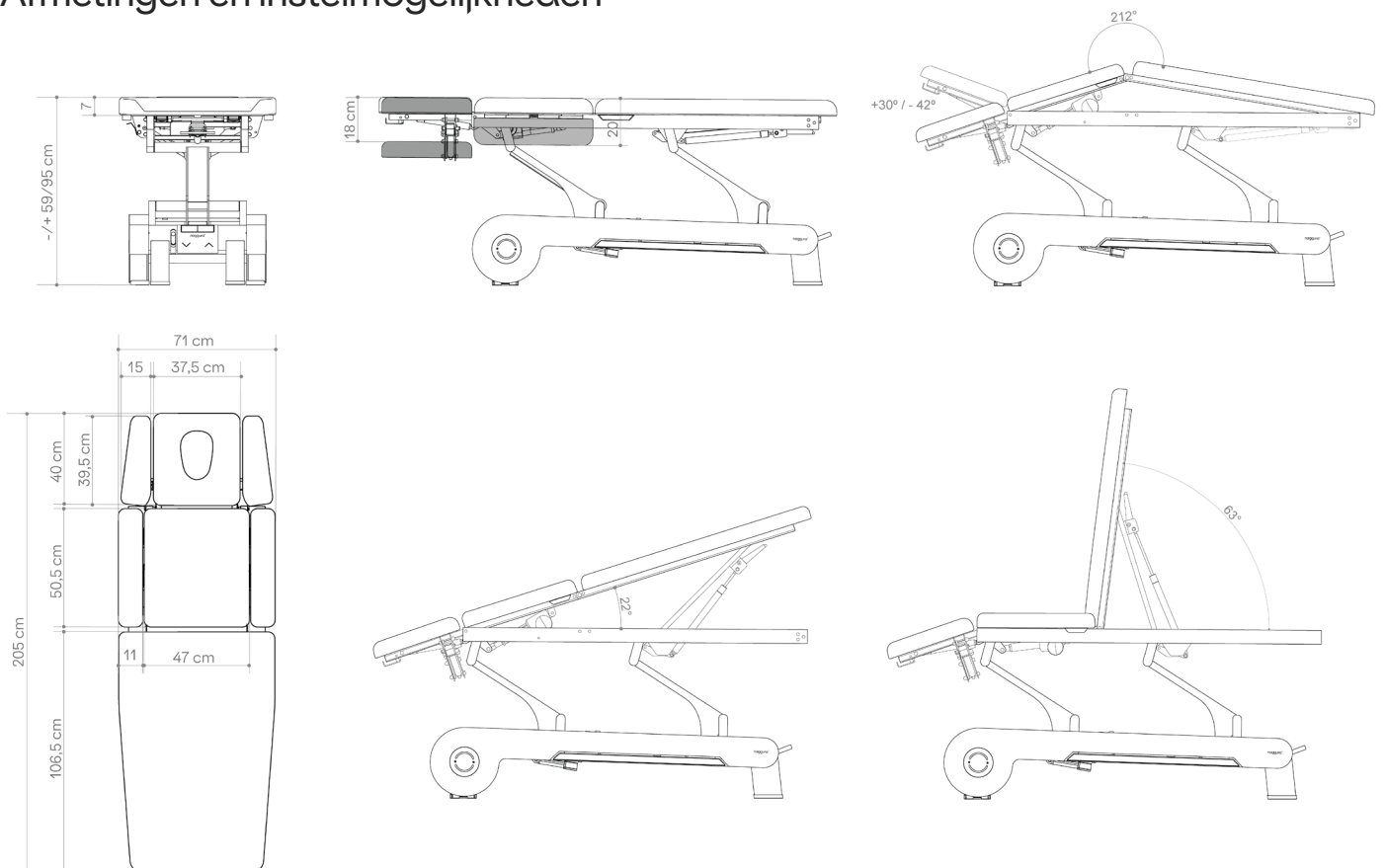


Coprilettini, 2 colori





Afmetingen en instelmogelijkheden



Algemene Specificaties

MOTOREN

1 motor elektrische hoogterverstelling (6000 N)

1 motor elektrische pli-verstelling (6000 N)

HOOGTEVERSTELLING

-/+ 59/95 cm

GEWICHT

152,5 kg

STROOMVOORZIENING

AC100 – 120V, 50/60 Hz

AC220 – 240V, 50/60 Hz

ISOLATIE KLASSE

Dubbel geïsoleerd II

PRODUKT KLASSE

Klasse I apparaat

AANGEBRACHTE ONDERDELEN

Type B

VOCHTBESTEDIGHEID

IPX0

CONFORMITEIT

IEC 60601-1:2005, IEC 60601-1:2005/AMD1:2012

EN 60601-1-2:2015, IEC 60601-1-6:2010

IEC 60601-1-6:2010/AMD1:2013, ISO 10993-10:2010

ISO 10993-5:2009

KLEUR VAN HET FRAME

RAL 7047 + RAL 7011

NETSNOER

3m, Wit

Kussens

7cm

Samenstelling: multiplex 1,5 cm + 4cm polstering 120kg/m³ + 1,5cm 40kg/m³

Kussens met rechte zijkant, afgewerkt met een zadelsteek.

Kunstleer: 100% vinyl. Met Permablok 3 © advanced bescherming (antibacterieel). Superieure slijtagebestendigheid: >300K Martindale score.

Vlamvertragend: NF P 92-503/M2

● Kleur: Graphite

Uitrusting

TwinLift® armsteunen: traploze en gelijktijdige instelling dmv een gasveer. Volledige bewegingsvrijheid onder het hoofddeel (knieën).

Hoofddeel ondersteund door 2 gasveren voor optimale stabiliteit.

B'Soft hoofdkussens: high-tech foam gemaakt uit één stuk, zacht en naadloos én gemakkelijk te reinigen. Volledig uit één dichtheid.

Mooi geïntegreerde kringschakelaar, eenvoudig te bedienen van alle zijden.

Bladverwarming met XL verwarmingselementen. Neerklapbare versmallingssteunen aan het middenkussen.

4 wielen 360°, te bedienen dmv 2 hendels. De wielen zijn onzichtbaar in het onderstel geïntegreerd. Elektrische pli-verstelling met bediening aan beide zijden. Beendeel in te stellen dmv gasveer.

Witte sfeer- LED light in het onderstel (inkl. aan/uit schakelaar)

Veiligheid

Veiligheidsschakelaar met afneembare sleutel (power off).

Double tip system voor extra zekerheid, met automatische standby functie (5 sec).

Garantie

3 jaar op bank en kunstleer.

Toebehoren

3 modellen zitkrukken, in 5 kleuren



Papierrolhouder



Hoezen, 2 kleuren

