

Work happily



V1.3

naggura'swop

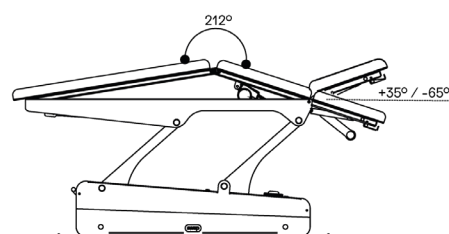
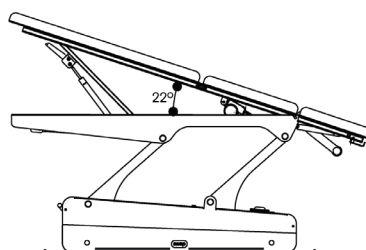
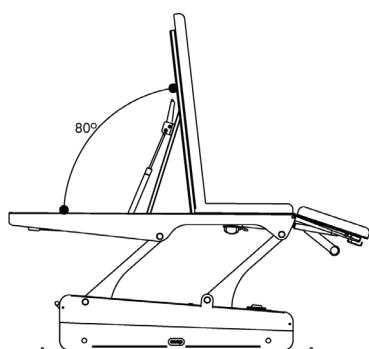
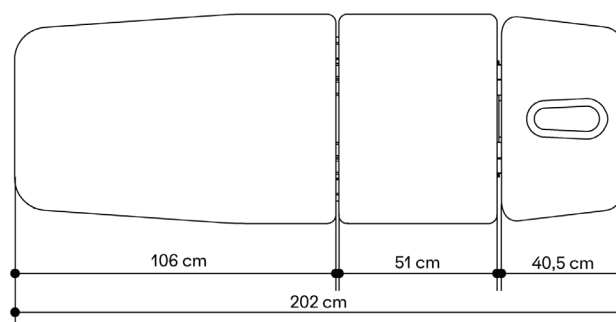
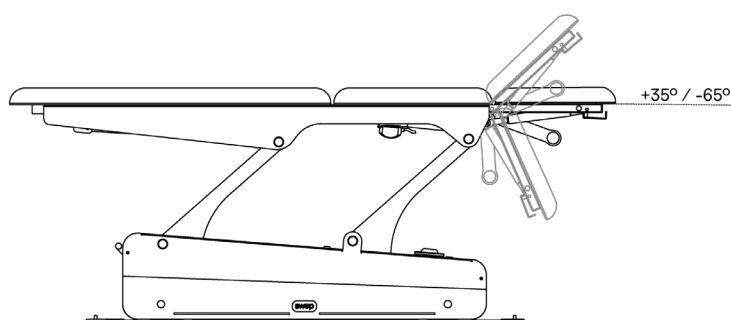
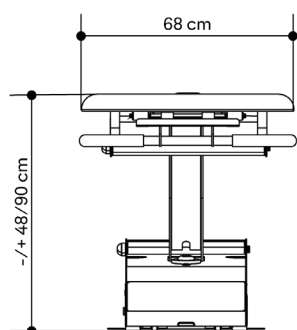
naggura.com

Swop 3 Pro Physio

  Physiotherapy



Dimensions



Swop 3 Pro Physio



General Specifications

MOTORS

1 engine height (6000N)
1 engine middle section
(6000N)

DIMENSIONS (LENGTH X WIDTH)
202 x 68 cm

HEIGHT (MIN. AND MAX.)
48/90 cm

WEIGHT
102 kg

LIFTING CAPACITY
200 kg

POWER SUPPLY
230 V - 50/60 Hz

FRAME COLOUR

Space ball is RAL 7015
Base Frame is RAL 7047

INSULATION CLASS
Reinforced insulation II

PRODUCT CLASSIFICATION
Class I Equipment

APPLIED PARTS
Type B

MOISTURE RESISTENCE
IPx0

FEEDER CABLE
2,5m, white

Operation

Head section with 2 gas springs. Handlebar.

Space ball peripheral switch, easy access from all sides of the table.

4 wheels turning 360°. Fully integrated system underneath the base frame. 1 Central lever.

Electrically adjustable middle section. Switches on both sides.

Foot section with 1 gas spring

Upholstery

Thickness: 5cm
Density: 40kg/m³
Breathing hole and plug.
Seamless upholstery with round edges.
Naggura Skin upholstery: 100% vinyl compound.
Protection against germs and UV rays.
Superior abrasion resistance: >250K cycles.
Flame retardancy: NF P 92-503/M2
Colour: Graphite

Warranty and conformity

WARRANTY

2 years on table and upholstery

CONFORMITY

EN ISO 14971: 2019, EN ISO 20417:2021,
EN ISO 15223-1: 2016, ISO 10993-1: 2018,
EN ISO 10993-5: 2009, EN ISO 10993-10: 2013,
EN ISO 13485:2016,
EN 60601-2-52:2010+ AC:2011+A1:2015,
EN 60601-1-2:2015+ A1:2020,
EN 60601-1:2006+ A1:2013+AC:2014+A12:2014 +A2:2020

Collections



Nordic
METAL



Yellow



Blue



Pink

Foll
METAL



Ash



Clay

Iron
METAL



Inox



Black

Om
WOOD



Oak



Wenge

Techno
PMMA



Fluor



Fuxia



Ice

Accessories

Paper roll holder



Bamboo Sound System



Bed Covers



Safety

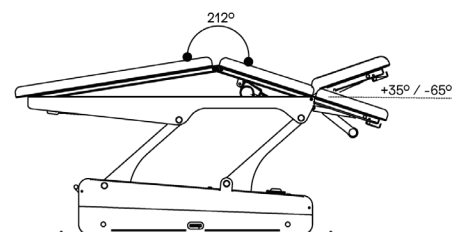
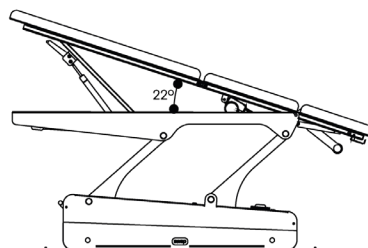
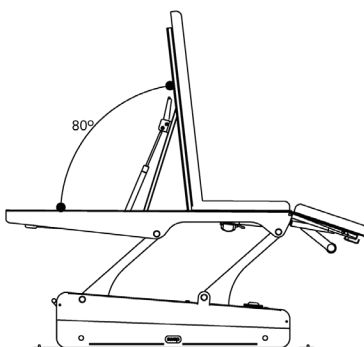
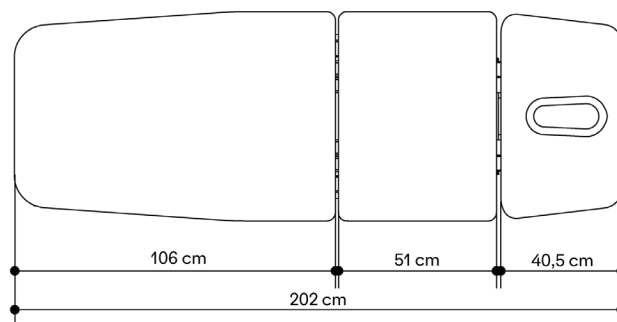
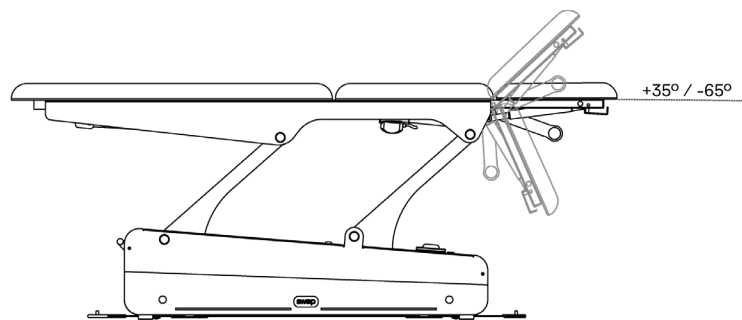
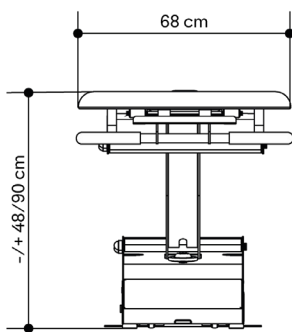
Safety switch with key (power off).
Motor with safety clutch.

Swop 3 Pro Physio

  Physiotherapy



Dimensiones y Funciones



Swop 3 Pro Physio



Características técnicas

MOTORES

1 motor altura (6000 N)
1 motor sección central (6000 N)

DIMENSIONES (LARGOxANCHO)
202 x 68 cm

ALTURA (MIN. Y MAX.)
48/90 cm

PESO
102 kg

CAPACIDAD DE CARGA
200 kg

FUENTE DE ALIMENTACIÓN
230 V - 50/60 Hz

COLOR DE LA ESTRUCTURA
Space ball: RAL 7015
Base Frame: RAL 7047

CLASE DE AISLAMIENTO
Aislamiento reforzado II

CLASIFICACIÓN PRODUCTO
Equipamiento Clase I

TIPO DE COMPONENTE
Tipo B

RESISTENCIA HUMEDAD
IPx0

CABLE DE ALIMENTACIÓN
2,5m, blanco

Funcionalidades

Cabezal con dos pistones. Manillar apoyamanos.

Sistema perimetral Space ball, accesible desde cada lado de la camilla.

4 ruedas con giro 360°. Sistema completamente integrado bajo la estructura de la base accionado con una palanca.

Sección central ajustable eléctricamente. Botonera en ambos laterales.

Pernera con 1 pistón de gas.

Portarrollos de papel.

Tapizados

Espesor: 5cm

Densidad: 40kg/m³

Agujero y cojín facial.

Borde redondeado sin costuras.

Tapizado con Naggura Skin: 100% Mezcla de vinilo.

Protección contra gérmenes y rayos UV.

Resistencia superior a la abrasión: >250K ciclos.

Protección ignífuga: NF P 92-503/M2

Color: Grafito

Garantía y conformidad

GARANTÍA

2 años (camilla y tapizado)

CONFORMIDAD

EN ISO 14971: 2019, EN ISO 20417:2021,

EN ISO 15223-1: 2016, ISO 10993-1: 2018,

EN ISO 10993-5: 2009, EN ISO 10993-10: 2013,

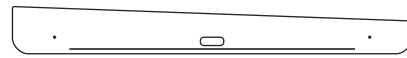
EN ISO 13485:2016,

EN 60601-2-52:2010+ AC:2011+A1:2015,

EN 60601-1-2:2015+ A1:2020,

EN 60601-1:2006+ A1:2013+AC:2014+A12:2014 +A2:2020

Colecciones



Nordic
METAL



Yellow



Blue



Pink

Foll
METAL



Ash



Clay

Iron
METAL



Inox



Black

Om
MADERA



Oak



Wenge

Techno
PMMA



Fluor



Fuxia



Ice

Accesorios

Bamboo Sound System



Funda de protección



Seguridad

Botón de seguridad con llave (apagar).

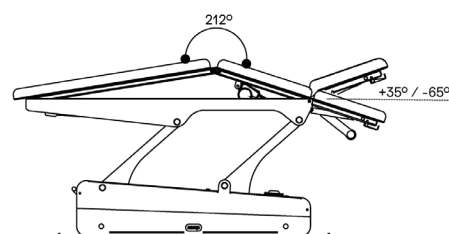
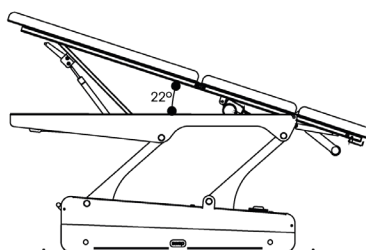
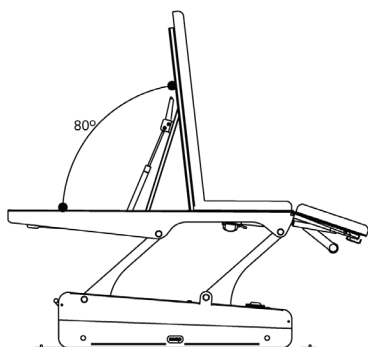
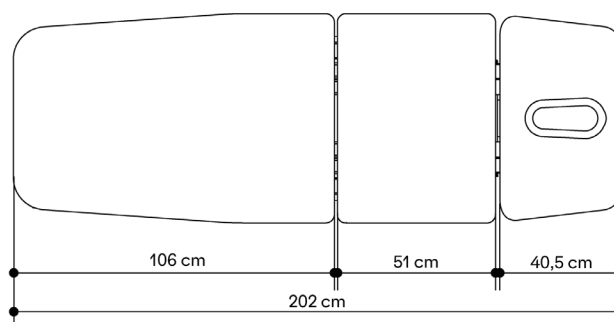
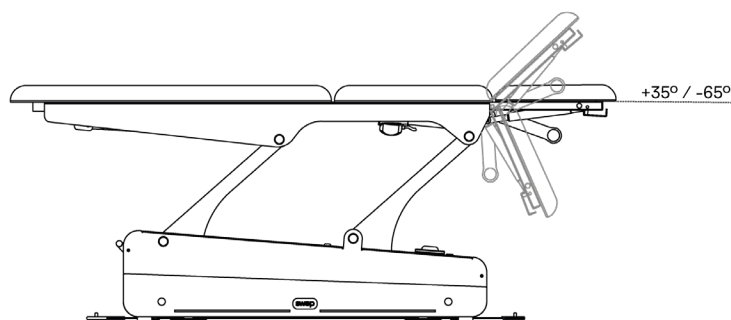
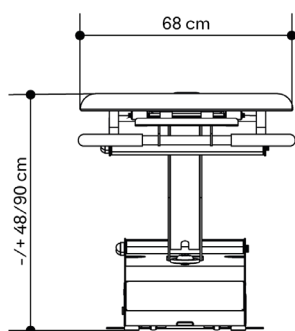
Motor con embrague de seguridad.

Swop 3 Pro Physio

  Physiotherapy



Dimensions et Fonctions



Swop 3 Pro Physio



Spécifications Générales

MOTEURS

1 moteur hauteur (6000 N)
1 moteur section centrale
(6000 N)

DIMENSIONS (LONGUEUR-LARGEUR)
202 x 68 cm

HAUTEUR (MIN. ET MAX.)
48/90 cm

POIDS
102 kg

CAPACITÉ DE CHARGE
200 kg

ALIMENTATION
230 V - 50/60 Hz

COULEUR DU CADRE

Space ball: RAL 7015
Base Frame: RAL 7047

CLASSE D'ISOLATION
Isolation renforcée II

CLASSIFICATION DU PRODUIT
Équipement de classe I

PARTIES APPLIQUÉES
Type B

RÉSISTANCE À L'HUMIDITÉ
IPx0

CÂBLE D'ALIMENTATION
2,5m, Blanc

Fonctionnement

Tête avec 2 vérins à gaz.

Support guidon repose-mains.

Le cadre périphérique SPACE BALL, facilement accessible de tous les côtés de la table.

4 roues 360°, entièrement intégrées au châssis, et 1 levier permettent de lever la table sur les 4 roues.

Section centrale avec moteur. Boutons placés au latéral de la table.

Jambières avec 1 vérin à gaz.

Porte-rouleau.

Revêtement

Épaisseur: 5cm

Densité: 40kg/m³

Trou visage et bouchon amovible.

Revêtement sans coutures et bords arrondis.

Revêtement avec Naggura Skin : 100% composé de vinyle. Protection contre germes et rayons UV. Résistance supérieure à l'abrasion: >250K cycles. Résistance à la flamme : NF P 92-503/M2

Couleur : Graphite

Garantie et conformité

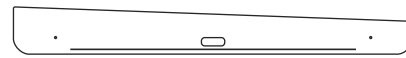
GARANTIE

2 ans sur la table et le revêtement

CONFORMITÉ

EN ISO 14971: 2019, EN ISO 20417:2021,
EN ISO 15223-1: 2016, ISO 10993-1: 2018,
EN ISO 10993-5: 2009, EN ISO 10993-10: 2013,
EN ISO 13485:2016,
EN 60601-2-52:2010+ AC:2011+A1:2015,
EN 60601-1-2:2015+ A1:2020,
EN 60601-1:2006+ A1:2013+AC:2014+A12:2014 +A2:2020

Collections



Nordic
METAL



Yellow



Blue



Pink

Foll
METAL



Ash



Clay

Iron
METAL



Inox



Black

Om
WOOD



Oak



Wenge

Techno
PMMA



Fluor



Fuxia



Ice

Accessoires

Bamboo Sound System



Housse de protection



Sécurité

Verrouillage de sécurité avec clé
(désactive les moteurs).

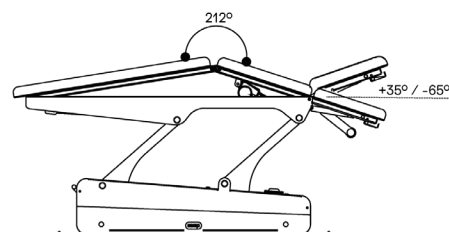
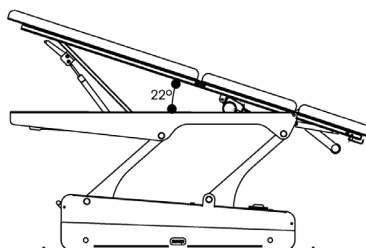
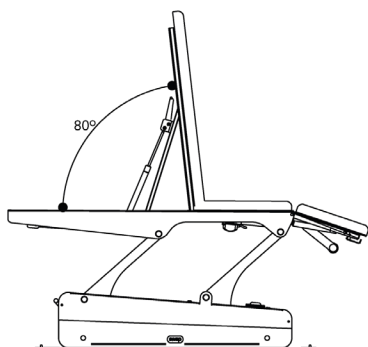
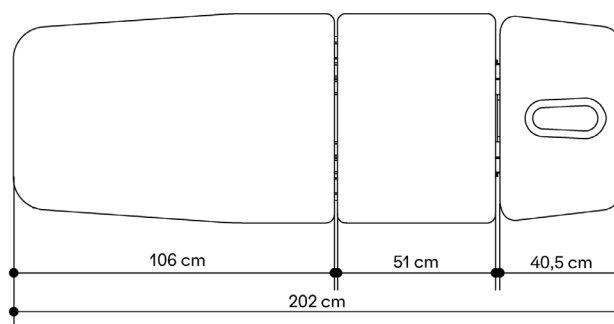
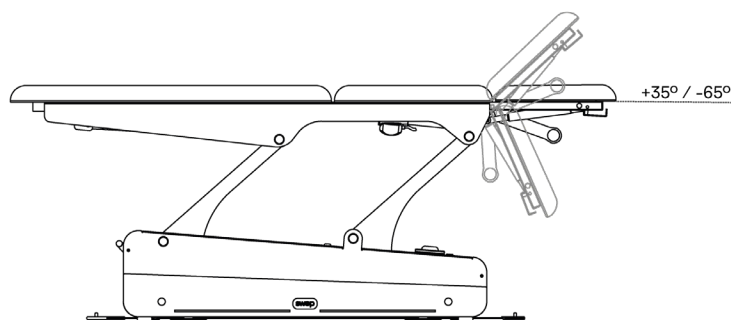
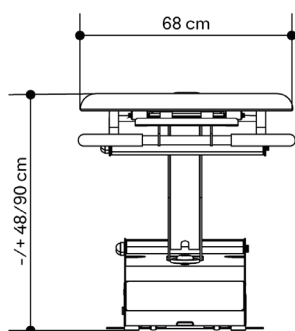
Moteur avec embrayage de sécurité.

Swop 3 Pro Physio

  Physiotherapy



Dimensioni e Funzioni



Swop 3 Pro Physio



Caratteristiche tecniche

MOTORI

1 motore altezza (6000 N)
1 motore sezione centrale (6000 N)

DIMENSIONI (LUNGHEZZA - LARGHEZZA)
202 x 68 cm

ALTEZZA (MINIMA E MASSIMA)
48/90 cm

PESO
102 kg

CAPACITÀ DI CARICO
200 kg

ALIMENTAZIONE ELETTRICA
230 V - 50/60 Hz

COLORE DEL TELAIO

Space ball: RAL 7015
Base Frame: RAL 7047

CLASSE DI ISOLAMENTO
Isolamento rinforzato II

CLASSIFICAZIONE PRODOTTO
Prodotto di Classe I

PARTI APPLICATE
Tipo B

RESISTENZA ALL'UMIDITÀ
IPx0

CAVO DI ALIMENTAZIONE
2,5m, Bianco

Funzionalità

Testiera dotata di 2 pistoni a gas.

Supporto manubrio.

Sistema perimetrale sferico Space Ball, di facile accesso da tutti i lati del lettino.

4 ruote a 360° completamente integrate nel telaio. 1 leva solleva il lettino sulle sue 4 ruote.

Sezione centrale regolabile tramite motore elettrico, interruttori su entrambi i lati. Sezione podale con 1 pistone a gas.

Portarotoli.

Imbottiture

Spessore: 5cm

Densità: 40kg/m³

Foro e cuscinetto facciale

Bordo arrotondato senza cuciture.

Rivestimento Naggura Skin: 100% Mix vinilico.

Protezione contro germi e raggi UV.

Resistenza superiore all'abrasione. > 250K

Resistenza alla fiamma: NF P 92-503 / M2

Colore: Grafite

Garanzia e conformità

GARANZIA

2 anni sul lettino e il rivestimento

CONFORMITÀ

EN ISO 14971: 2019, EN ISO 20417:2021,

EN ISO 15223-1: 2016, ISO 10993-1: 2018,

EN ISO 10993-5: 2009, EN ISO 10993-10: 2013,

EN ISO 13485:2016,

EN 60601-2-52:2010+ AC:2011+A1:2015,

EN 60601-1-2:2015+ A1:2020,

EN 60601-1:2006+ A1:2013+AC:2014+A12:2014 +A2:2020

Collezioni



Nordic
METAL



Yellow



Blue



Pink

Foll
METAL



Ash



Clay

Iron
METAL



Inox



Black

Om
WOOD



Oak



Wenge

Techno
PMMA



Fluor



Fuxia



Ice

Accessori

Bamboo Sound System



Coprilettoni



Sicurezza

Interruttore a chiave con chiave estraibile, disconnette tutti i motori.

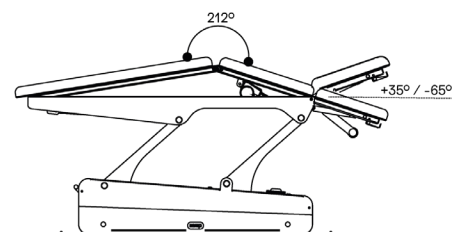
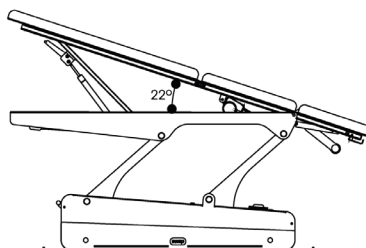
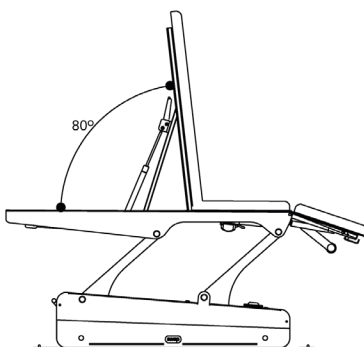
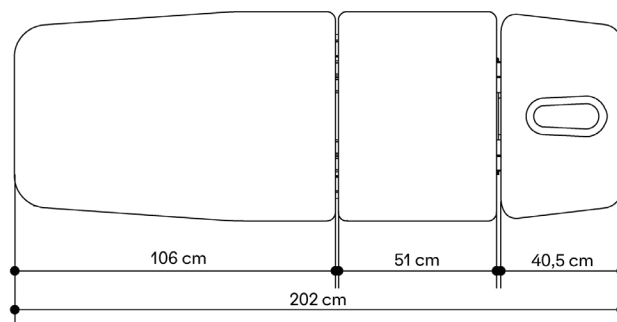
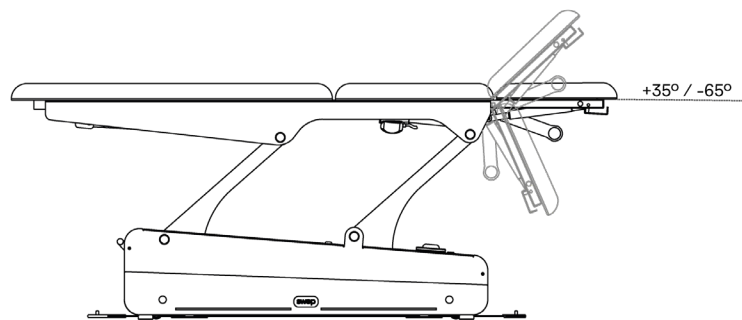
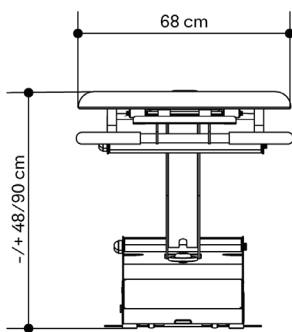
Motore con sistema di sicurezza.

Swop 3 Pro Physio

  Physiotherapy



Abmessungen und Funktionen



Technische Angaben

MOTOREN

1 Motor Höhenverstellung
(6000 N)
1 Motor elektrische
Dachstellung (6000 N)

ABMESSUNGEN (LÄNGE-BREITE)

202 x 68 cm

HÖHE (MIN. UND MAX.)

48/90 cm

GEWICHT

102 kg

BELASTBARKEIT

200 kg

STROMVERSORGUNG

230 V - 50/60 Hz

RAHMENFARBE

Space ball: RAL 7015
Base Frame: RAL 7047

DOPPELT ISOLIERT

Doppelt isoliert II

GERÄTEKLASSIFIKATION

Klasse I Equipment

ANGESCHLOSSENE TEILE

Typ B

FEUCHTIGKEITSSCHUTZ

IPx0

NETZKABEL

2,5m, Weiß

Funktionen

Kopfteil mit zwei Gasfedern für maximale Stabilität. Lenker als Handstütze

Spaceball Rundumbedienung, von allen Seiten bedienbar

4 Räder 360°, unsichtbar im Untergestell integriert, zentral bedienbar.

Elektrisch bedienbares Mittelteil, mit Schalter an beiden Seiten.

Fußteil mit einer Gasdruckfeder.

Polster

Liegenfläche: 5cm

Dicker polsterung: 40kg/m³

Kopfteil mit Gesichtsöffnung und Verschlusskissen

Nahtlose und abgerundete Polster

Naggura Skin Polsterbezug: 100 % Vinyl-Mischung.

Schutz vor Keimen und UV-Strahlen.

Hochwertige Abriebfestigkeit: >250K Zyklen

Feuerwiderstandsklasse: NF P 92-503/M2

Farbe: Graphite

Garantie und Konformität

GARANTIE

3 Jahre auch auf Polsterbezug

KONFORMITÄT

EN ISO 14971: 2019, EN ISO 20417:2021,

EN ISO 15223-1: 2016, ISO 10993-1: 2018,

EN ISO 10993-5: 2009, EN ISO 10993-10: 2013,

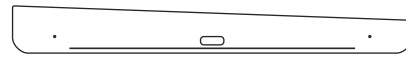
EN ISO 13485:2016,

EN 60601-2-52:2010+ AC:2011+A1:2015,

EN 60601-1-2:2015+ A1:2020,

EN 60601-1:2006+ A1:2013+AC:2014+A12:2014 +A2:2020

Kollektionen



Nordic

METAL



Yellow



Blue



Pink

Foll

METAL



Ash



Clay

Iron

METAL



Inox



Black

Om

WOOD



Oak



Wenge

Techno

PMMA



Fluor



Fuxia



Ice

Zubehör

Papierrollenhalter



Bamboo Sound System



Froteebezüge



Sicherheit

Sperrbox mit Schlüsselschalter, schaltet alle Motoren ab.

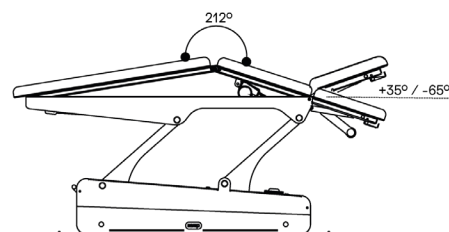
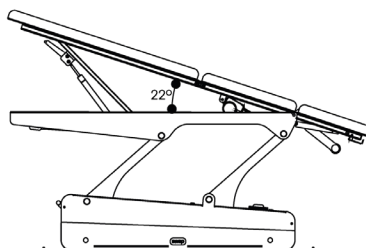
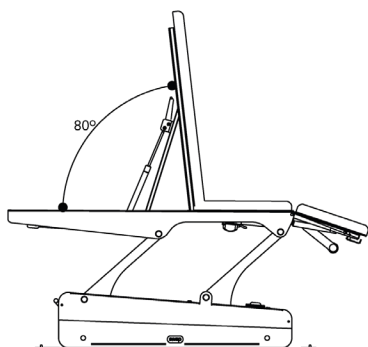
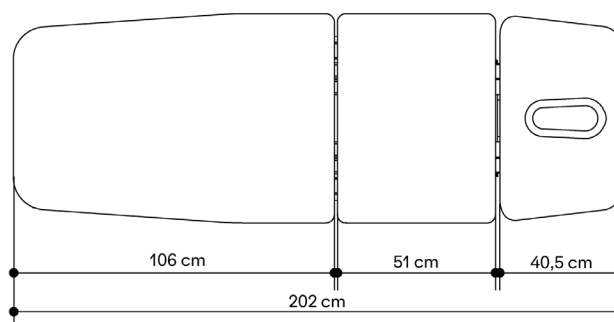
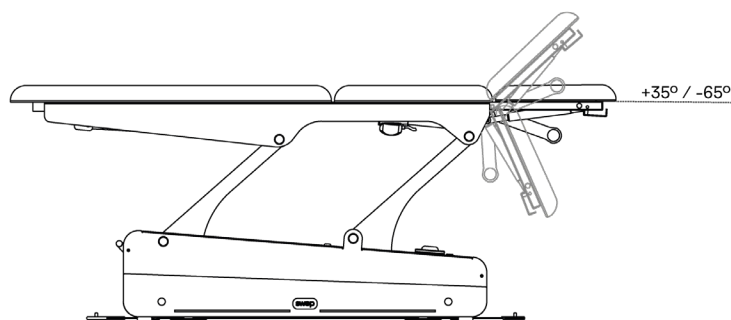
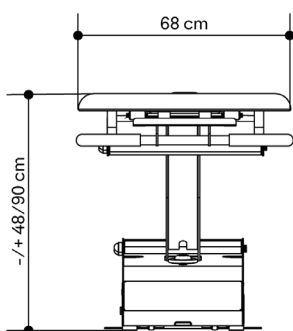
Motor mit Freikopplung

Swop 3 Pro Physio

  Physiotherapy



Afmetingen en instelmogelijkheden



Swop 3 Pro Physio



Algemene Specificaties

MOTOREN

1 motor elektrische hoogteverstelling (6000 N)
1 motor elektrische pli-verstelling (6000 N)

AFMETINGEN (LENGTE-BREEDTE)
202 x 68 cm

HOOGTE (MIN. AND MAX.)
48/90 cm

GEWICHT
102 kg

MAXIMALE DYNAMISCHE BELASTING 200 kg

STROOMVOORZIENING
230 V - 50/60 Hz

KLEUR VAN HET FRAME
Space ball: RAL 7015
Base Frame: RAL 7047

ISOLATIE KLASSE
Dubbel geïsoleerd II

PRODUKT KLASSE
Klasse I apparaat

AANGEBRACHTE ONDERDELEN
Type B

VOCHTBESTEDIGHEID
IPx0

NETSNOER
2,5m, wit

Uitrusting

Het hoofddeel heeft 2 gasveren voor optimale stabiliteit. Stuur ondersteuning.

Spaceball kringschakelaar, te bedienen aan alle zijden van de bank.

Wielmechanisme met 4 wielen, centraal te bedienen, onzichtbaar in het onderstel geïntegreerd.

Electrische pli-verstelling met schakelaars aan beide zijden. Voetdeel in te stellen dmv gasveer.

Kussens

Dikte: 5cm
Polstering: 40kg/m³
Neusopening met uitneembaar gezichtskussen.
Kussens zonder naad met afgeronde hoeken.
Naggura Skin bekleding: 100% vinyl samenstelling.
Beschermt tegen bacteriën en UV stralen.
Superieure slijtagebestendigheid: >250K Martindale score.
Vlamvertragend: NF P 92-503/M2
Kleur: Graphite

Garantie en conformiteit

GARANTIE
3 jaar op bank en kunstleer

CONFORMITEIT
EN ISO 14971: 2019, EN ISO 20417:2021,
EN ISO 15223-1: 2016, ISO 10993-1: 2018,
EN ISO 10993-5: 2009, EN ISO 10993-10: 2013,
EN ISO 13485:2016,
EN 60601-2-52:2010+ AC:2011+A1:2015,
EN 60601-1-2:2015+ A1:2020,
EN 60601-1:2006+ A1:2013+AC:2014+A12:2014 +A2:2020

Collectie paneeltjes



Nordic
METAL



Yellow



Blue



Pink

Foll
METAL



Ash



Clay

Iron
METAL



Inox



Black

Om
WOOD



Oak



Wenge

Techno
PMMA



Fluor



Fuxia



Ice

Toebehoren

Papierrolhouder



Bamboo Sound System



Hoezen



Veiligheid

Veiligheidsschakelaar met afneembare sleutel (power off).
Motor met veiligheidsontkoppeling