

Work happily

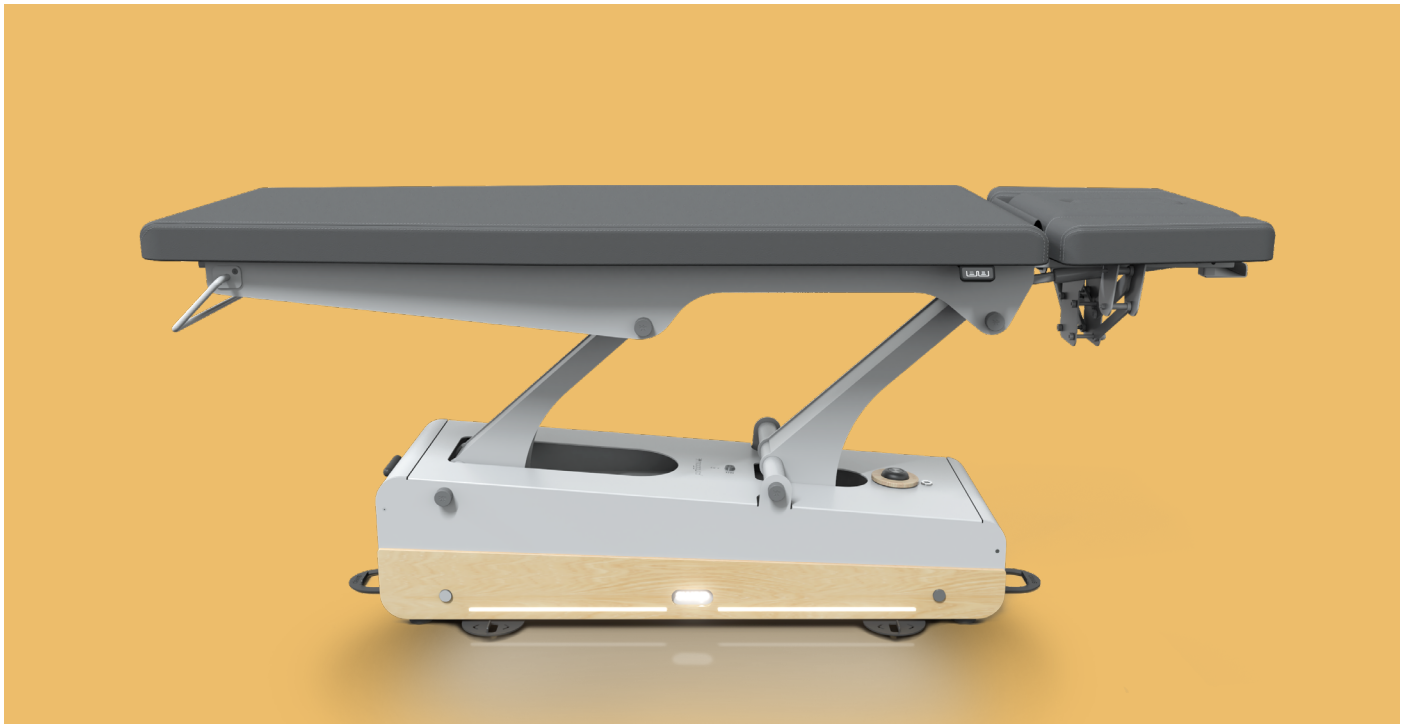


V1.3

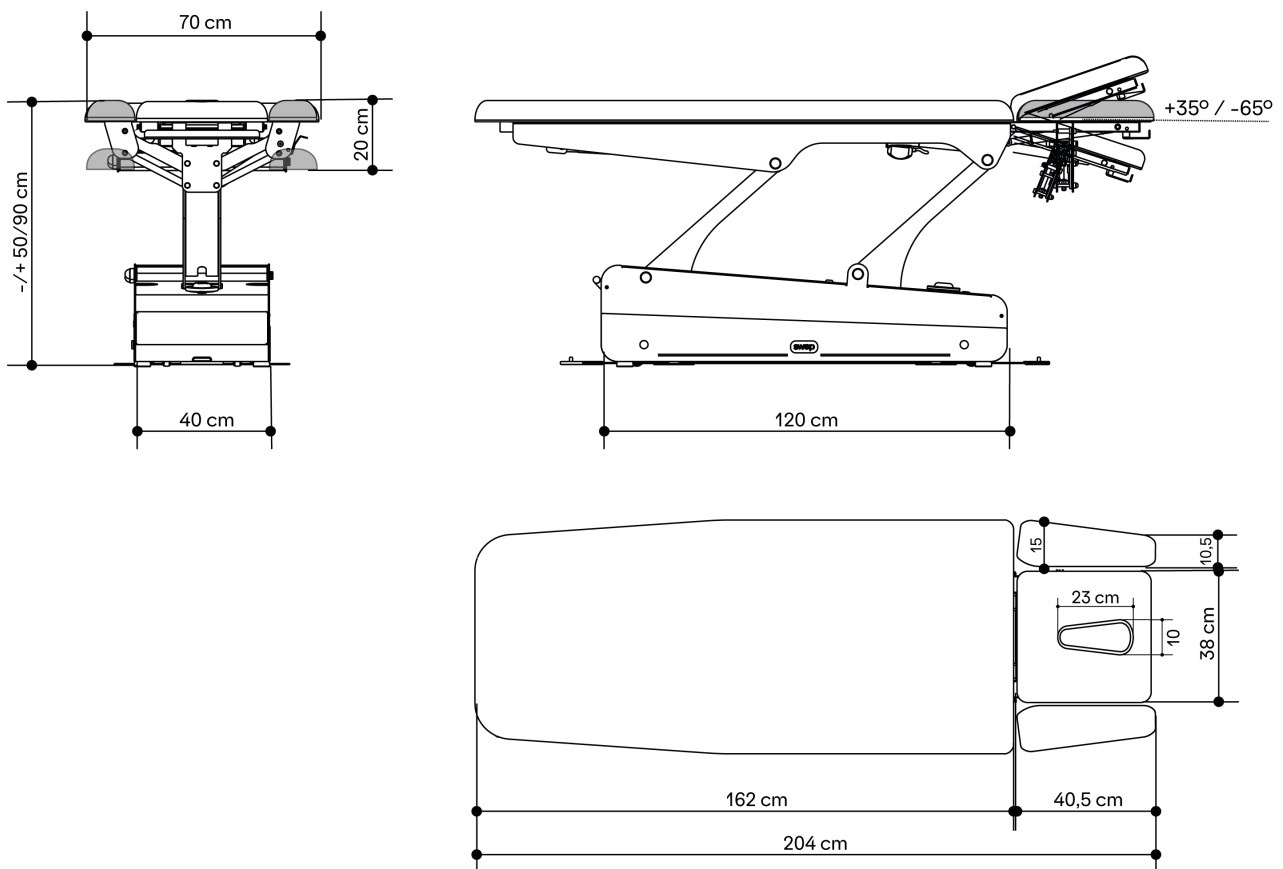
naggura'swop

naggura.com

Swop 4 Up Physio



Dimensions



*The images and the colours of the products shown are as accurately as possible. However, they must be considered for information purposes only and are in no way binding and of a contractual nature.

Swop 4 Up Physio



General Specifications

MOTORS

1 engine height (6000N)

FRAME COLOUR

Space ball is RAL 7015
Base Frame is RAL 7047

DIMENSIONS (LENGTH X WIDTH)

204 x 70 cm

INSULATION CLASS

Reinforced insulation II

HEIGHT (MIN. AND MAX.)

50/90 cm

PRODUCT CLASSIFICATION

Class I Equipment

WEIGHT

113 kg

APPLIED PARTS

Type B

LIFTING CAPACITY

200 kg

MOISTURE RESISTENCE

IPx0

POWER SUPPLY

230 V - 50/60 Hz

FEEDER CABLE

2,5m, white

Operation

TwinLift® arm supports: stepless and simultaneously adjustable with gas spring. No collision with the therapist.

Head section with 2 gas springs.

Space ball peripheral switch, easy access from all sides of the table.

4 wheels turning 360°. Fully integrated system underneath the base frame. 1 Central lever.

Cushion with heating: XL heating elements with 2 temperature levels, auto switch-off and switches on both sides.

Upholstery

Manipulation cushion: 6,5 cm: multiplex wood (1,5 cm) + high density foam (4cm) + low density top layer (1cm)
Headsection 6,5cm: multiplex wood (1,5 cm) + low density foam (5cm)

All cushions with straight edges and finished with saddle stitch.

Nagura Skin upholstery: 100% vinyl compound.

Protection against germs and UV rays.

Superior abrasion resistance: >250K cycles.

Flame retardancy: NF P 92-503/M2

Colour: Graphite

Warranty and conformity

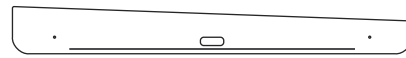
WARRANTY

2 years on table and upholstery

CONFORMITY

EN ISO 14971: 2019, EN ISO 20417:2021,
EN ISO 15223-1: 2016, ISO 10993-1: 2018,
EN ISO 10993-5: 2009, EN ISO 10993-10: 2013,
EN ISO 13485:2016,
EN 60601-2-52:2010+ AC:2011+A1:2015,
EN 60601-1-2:2015+ A1:2020,
EN 60601-1:2006+ A1:2013+AC:2014+A12:2014 +A2:2020

Collections



Nordic

METAL



Yellow



Blue



Pink

Foll

METAL



Ash



Clay

Iron

METAL



Inox



Black

Om

WOOD



Oak



Wenge

Techno

PMMA



Fluor



Fuxia



Ice

Accessories

Paper roll holder



Bamboo Sound System



Bed Covers



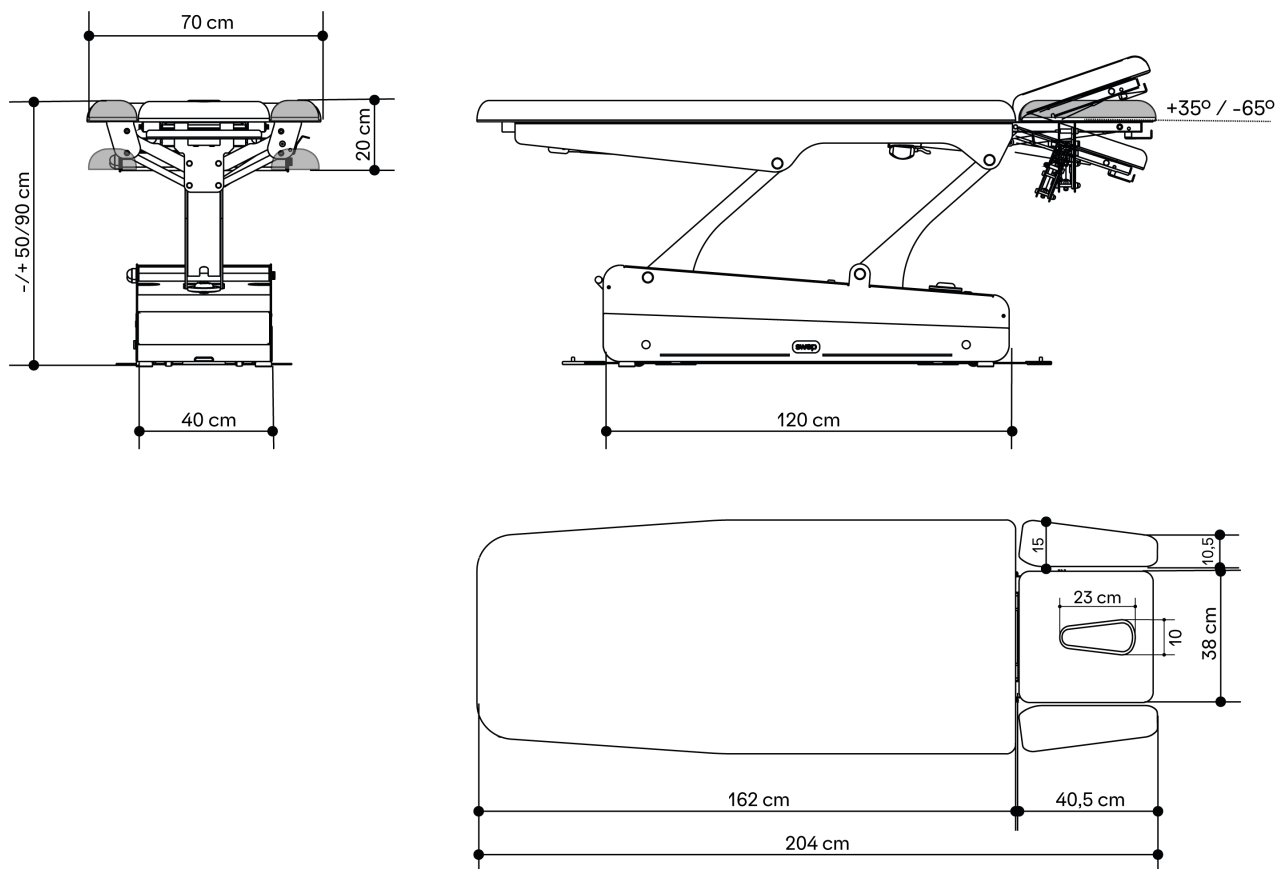
Safety

Safety switch with key (power off).
Motor with safety clutch.

Swop 4 Up Physio



Dimensiones y Funciones



*Las imágenes y los colores de los productos mostrados son lo más realista posible. No obstante, el propósito de éstas es únicamente informativo, y no son vinculantes ni de carácter contractual.

Swop 4 Up Physio



Características técnicas

MOTORES

1 motor altura (6000 N)

COLOR DE LA ESTRUCTURA

Space ball: RAL 7015
Base Frame: RAL 7047

DIMENSIONES (LARGOxANCHO)

204 x 70 cm

CLASE DE AISLAMIENTO

Aislamiento reforzado II

ALTURA (MIN. Y MAX.)

50/90 cm

CLASIFICACIÓN PRODUCTO

Equipamiento Clase I

PESO

113 kg

TIPO DE COMPONENTE

Tipo B

CAPACIDAD DE CARGA

200 kg

RESISTENCIA HUMEDAD

IPx0

FUENTE DE ALIMENTACIÓN

230 V - 50/60 Hz

CABLE DE ALIMENTACIÓN

2,5m, blanco

Funcionalidades

Reposabrazos TwinLift®: ajuste simultáneo y continuo mediante pistón de gas. Evita posibles colisiones con el terapeuta.

Cabezal con dos pistones.

Sistema perimetral Space ball, accesible desde cada lado de la camilla.

4 ruedas con giro 360°. Sistema completamente integrado bajo la estructura de la base accionado con una palanca.

Colchón con calefacción: elementos de calefacción XL con 2 niveles de temperatura, auto-apagado y botoneras en ambos lados.

Portarrollos de papel.

Tapizados

Sección central: 6,5 cm: Madera contrachapada (1,5cm) + espuma alta densidad (4cm) + espuma baja densidad (1cm).

Cabezal 6,5cm: Madera contrachapada (1,5cm) + espuma baja densidad (1cm).

Todos los tapizados tienen bordes rectos y acabados con costuras.

Tapizado con Naggura Skin: 100% Mezcla de vinilo.

Protección contra gérmenes y rayos UV.

Resistencia superior a la abrasión: >250K ciclos.

Protección ignífuga: NF P 92-503/M2

Color: Grafito

Garantía y conformidad

GARANTÍA

2 años (camilla y tapizado)

CONFORMIDAD

EN ISO 14971: 2019, EN ISO 20417:2021,

EN ISO 15223-1: 2016, ISO 10993-1: 2018,

EN ISO 10993-5: 2009, EN ISO 10993-10: 2013,

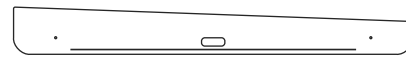
EN ISO 13485:2016,

EN 60601-2-52:2010+ AC:2011+A1:2015,

EN 60601-1-2:2015+ A1:2020,

EN 60601-1:2006+ A1:2013+AC:2014+A12:2014 +A2:2020

Colecciones



Nordic METAL



Yellow



Blue



Pink

Foll METAL



Ash



Clay

Iron METAL



Inox



Black

Om MADERA



Oak



Wenge

Techno PMMA



Fluor



Fuxia



Ice

Accesorios

Bamboo Sound System



Funda de protección



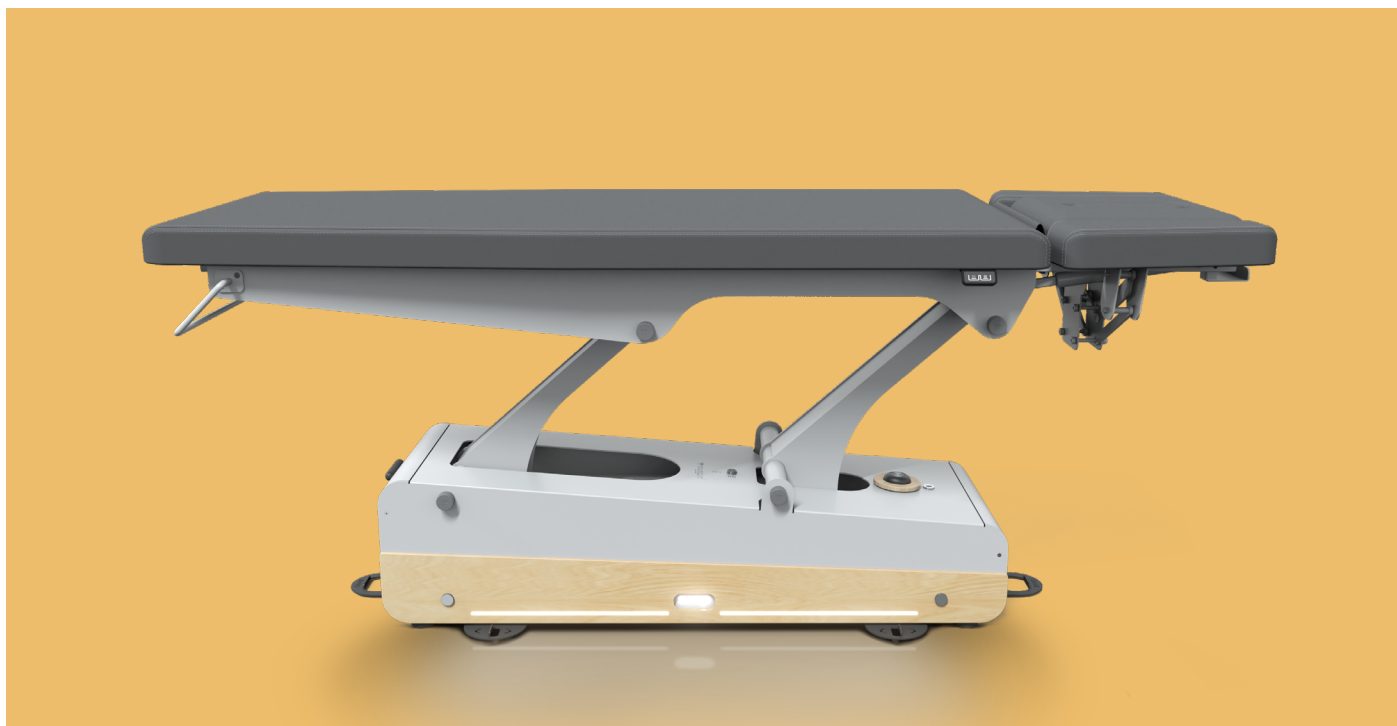
Seguridad

Botón de seguridad con llave (apagar).

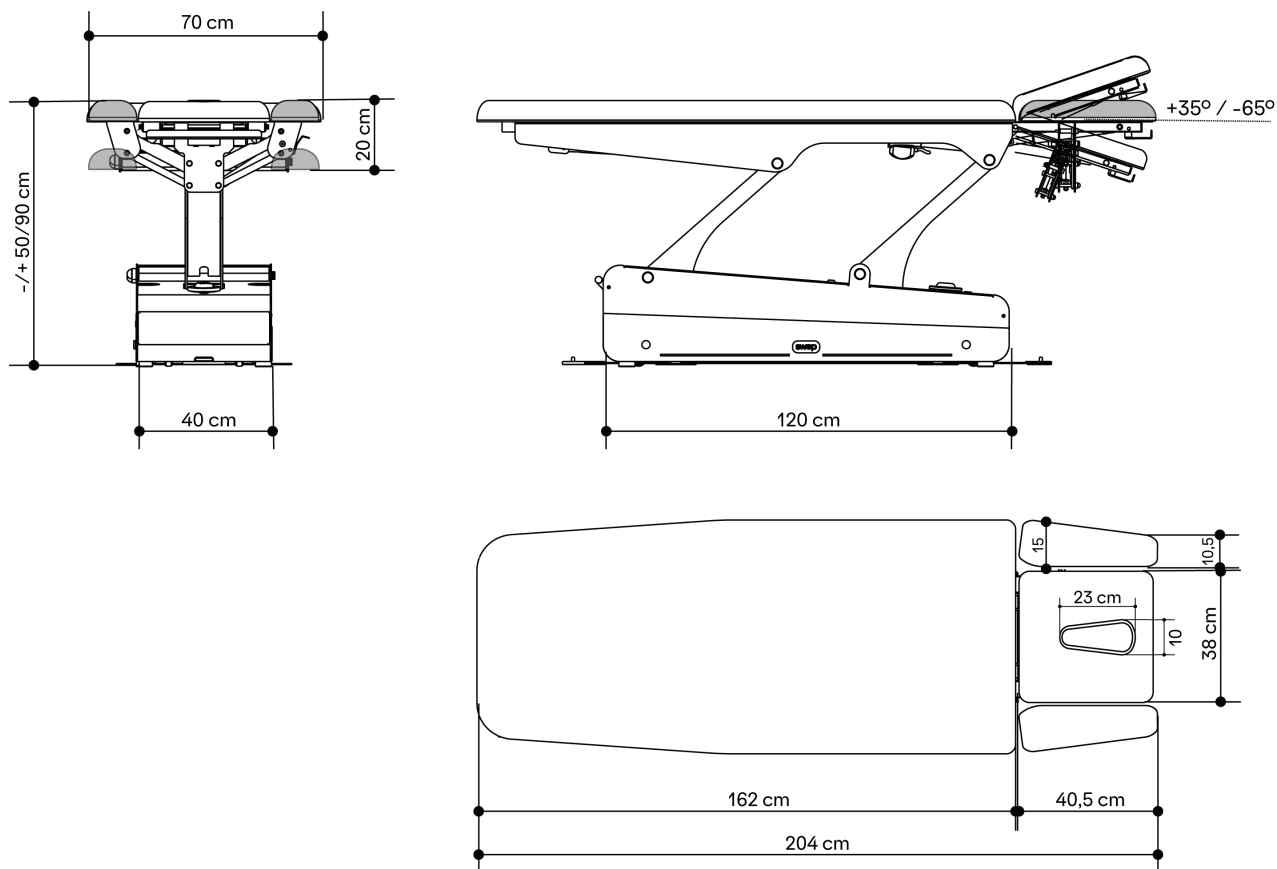
Motor con embrague de seguridad.

Swop 4 Up Physio

  Physiotherapy



Dimensions et Fonctions



*Les images et couleurs des produits affichés sont aussi proches que possible au vrai produit. Par contre, le but de ces images est uniquement informatif. Elles ne sont pas contraignantes ni de nature contractuelle.

Swop 4 Up Physio



Spécifications Générales

MOTEURS

1 moteur hauteur (6000 N)

COULEUR DU CADRE

Space ball: RAL 7015
Base Frame: RAL 7047

DIMENSIONS (LONGUEUR-LARGEUR)

204 x 70 cm

CLASSE D'ISOLATION

Isolation renforcée II

HAUTEUR (MIN. ET MAX.)

50/90 cm

CLASSIFICATION DU PRODUIT

Équipement de classe I

POIDS

113 kg

PARTIES APPLIQUÉES

Type B

CAPACITÉ DE CHARGE

200 kg

RÉSISTANCE À L'HUMIDITÉ

IPx0

ALIMENTATION

230 V - 50/60 Hz

CÂBLE D'ALIMENTATION

2,5m, Blanc

Fonctionnement

Tête à trois parties avec système TwinLift®, réglable simultanément et en continu par vérin à gaz. Sans collision avec le thérapeute.

Tête à deux parties avec 2 vérins à gaz.

Le cadre périphérique SPACE BALL, facilement accessible de tous les côtés de la table.

4 roues 360°, entièrement intégrées au châssis, et 1 levier permettent de lever la table sur les 4 roues.

Matelas avec chauffage intégré : plaques de chauffage XL avec 2 niveaux de température, éteinte automatique et boutons à chaque côté.

Porte-rouleau.

Revêtement

Coussin pour manipulation sur la section centrale et pieds 6,5 cm : bois contreplaqué (1,5 cm) + mousse à haute densité (4 cm) + couche supérieure à basse densité (1 cm).

Tête 6,5 cm : bois contreplaqué (1,5 cm) + mousse à basse densité (5 cm).

Tous les coussins avec bords carrés et coutures.

Revêtement avec Naggura Skin : 100% composé de vinyle.

Protection contre germes et rayons UV.

Résistance supérieure à l'abrasion: >250K cycles.

Résistance à la flamme : NF P 92-503/M2

Couleur : Graphite

Garantie et conformité

GARANTIE

2 ans sur la table et le revêtement

CONFORMITÉ

EN ISO 14971: 2019, EN ISO 20417:2021,

EN ISO 15223-1: 2016, ISO 10993-1: 2018,

EN ISO 10993-5: 2009, EN ISO 10993-10: 2013,

EN ISO 13485:2016,

EN 60601-2-52:2010+ AC:2011+A1:2015,

EN 60601-1-2:2015+ A1:2020,

EN 60601-1:2006+ A1:2013+AC:2014+A12:2014 +A2:2020

Collections



Nordic

METAL



Yellow



Blue



Pink

Foll

METAL



Ash



Clay

Iron

METAL



Inox



Black

Om

WOOD



Oak



Wenge

Techno

PMMA



Fluor



Fuxia



Ice

Accessoires

Bamboo Sound System



Housse de protection



Sécurité

Verrouillage de sécurité avec clé
(désactive les moteurs).

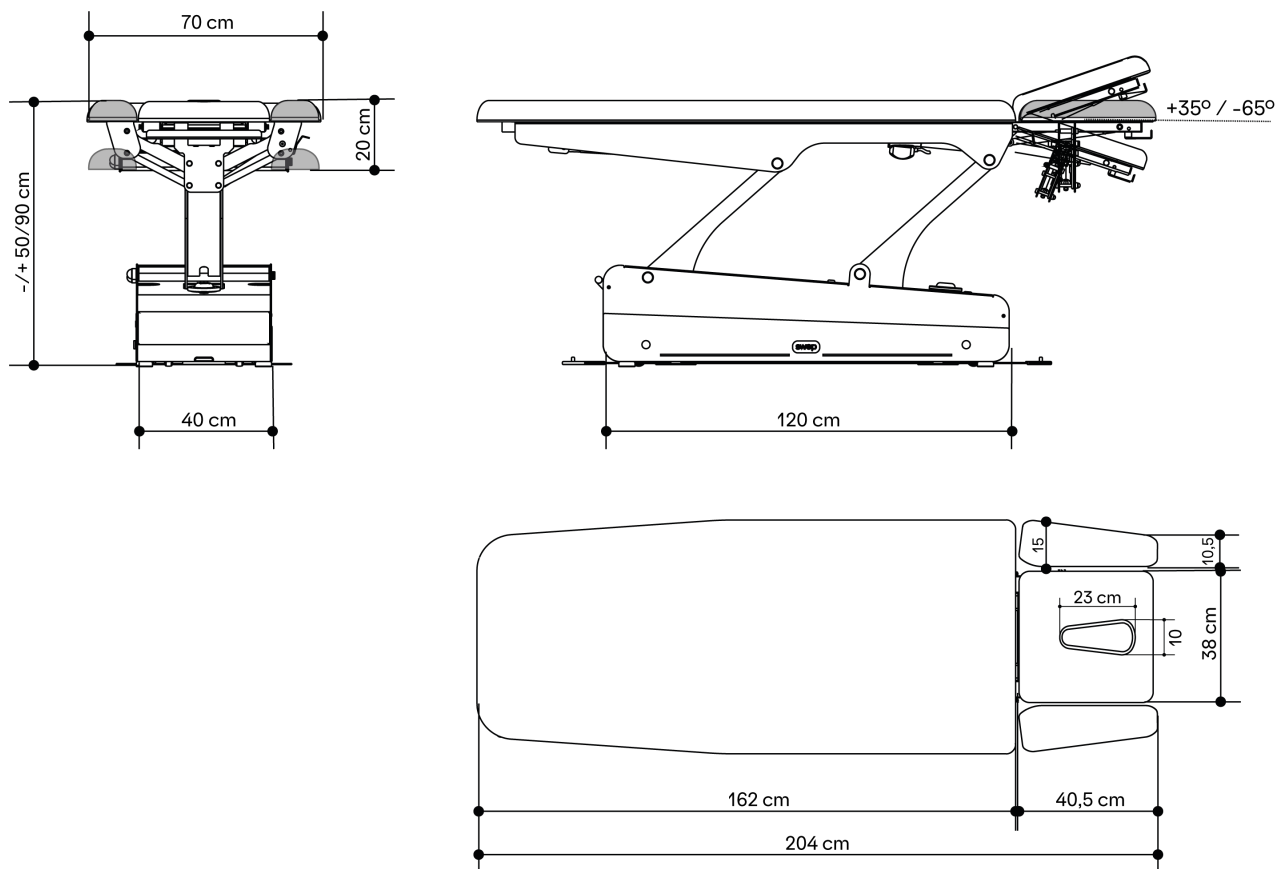
Moteur avec embrayage de sécurité.

Swop 4 Up Physio

  Physiotherapy



Dimensioni e Funzioni



*Le immagini e i colori dei prodotti mostrati sono il più verosimili. Tuttavia, lo scopo di questi è solo informativo e non sono vincolanti o contrattuali.

Swop 4 Up Physio



Caratteristiche tecniche

MOTORI
1 motore altezza (6000 N)

COLORE DEL TELAIO
Space ball: RAL 7015
Base Frame: RAL 7047

DIMENSIONI (LUNGHEZZA-LARGHEZZA)
204 x 70 cm

CLASSE DI ISOLAMENTO
Isolamento rinforzato II

ALTEZZA (MINIMA E MASSIMA)
50/90 cm

CLASSIFICAZIONE PRODOTTO
Prodotto di Classe I

PESO
113 kg

PARTI APPLICATE
Tipo B

CAPACITÀ DI CARICO
200 kg

RESISTENZA ALL'UMIDITÀ
IPx0

ALIMENTAZIONE ELETTRICA
230 V - 50/60 Hz

CAVO DI ALIMENTAZIONE
2,5m, Bianco

Funzionalità

Sistema di supporto per le braccia ® TwinLift, regolabile in modo simultaneo e continuo tramite pistone a gas, senza ostruzioni per il fisioterapista.

Testiera dotata di 2 pistoni a gas.

Sistema perimetrale sferico Space Ball, di facile accesso da tutti i lati del lettino.

4 ruote a 360° completamente integrate nel telaio. 1 leva solleva il lettino sulle sue 4 ruote.

Materasso con riscaldamento: elementi riscaldanti XL con 2 livelli di temperatura, spegnimento automatico e interruttori su entrambi i lati.

Portarotoli.

Imbottiture

Materasso centrale 6,5 cm: legno multistrato (1,5 cm) + schiuma ad alta densità (4 cm) + strato superiore a bassa densità (1 cm).

Testata 6,5 cm: legno multiplex (1,5 cm) + schiuma a bassa densità (5 cm).

Tutto il rivestimento con bordi dritti e rifiniti con punto sella.

Rivestimento Naggura Skin: 100% Mix vinilico.

Protezione contro germi e raggi UV.

Resistenza superiore all'abrasione. > 250K

Resistenza alla fiamma: NF P 92-503 / M2

Colore: Grafite

Garanzia e conformità

GARANZIA
2 anni sul lettino e il rivestimento

CONFORMITÀ
EN ISO 14971: 2019, EN ISO 20417:2021,
EN ISO 15223-1: 2016, ISO 10993-1: 2018,
EN ISO 10993-5: 2009, EN ISO 10993-10: 2013,
EN ISO 13485:2016,
EN 60601-2-52:2010+ AC:2011+A1:2015,
EN 60601-1-2:2015+ A1:2020,
EN 60601-1:2006+ A1:2013+AC:2014+A12:2014 +A2:2020

Collezioni



Nordic
METAL



Yellow



Blue



Pink

Foll
METAL



Ash



Clay

Iron
METAL



Inox



Black

Om
WOOD



Oak



Wenge

Techno
PMMA



Fluor



Fuxia



Ice

Accessori

Bamboo Sound System



Coprilettini



Sicurezza

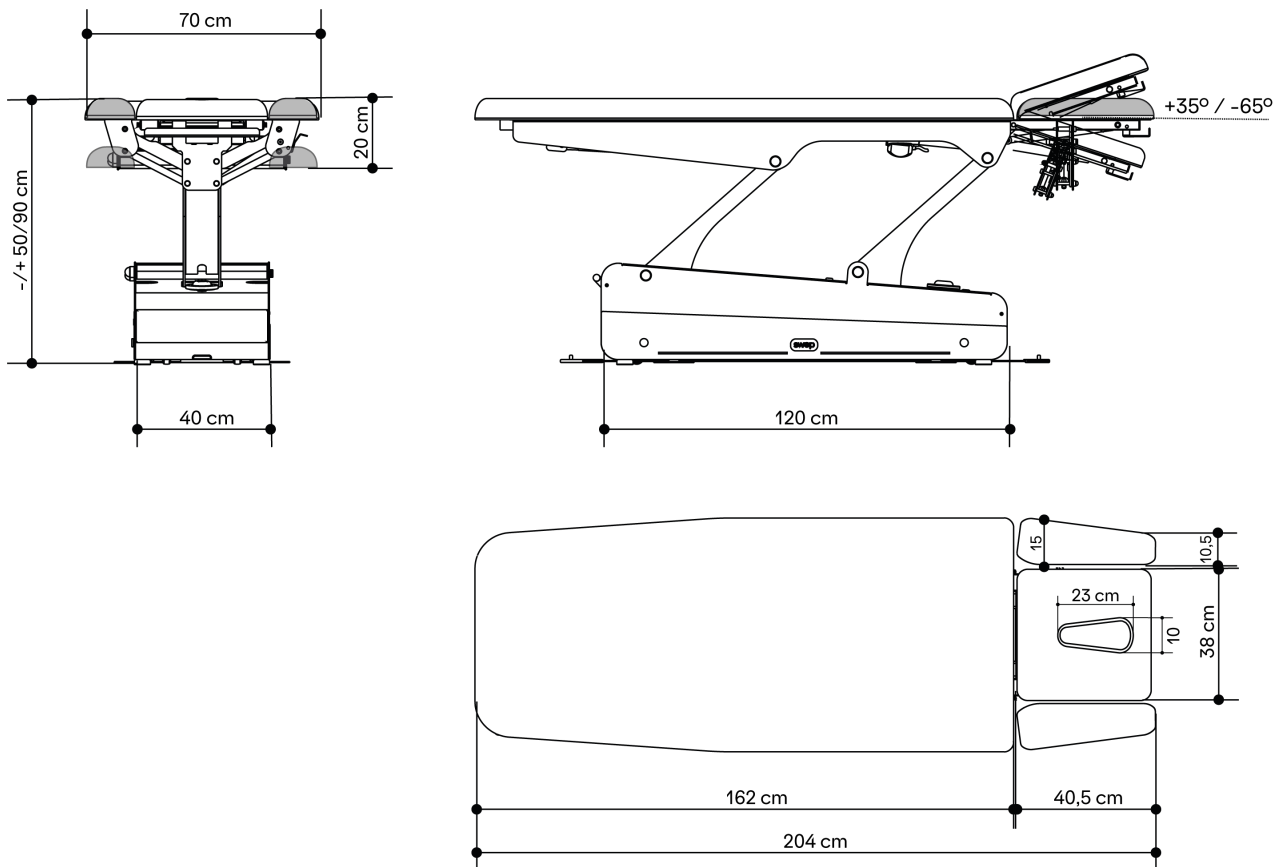
Interruttore a chiave con chiave estraibile, disconnette tutti i motori.

Motore con sistema di sicurezza.

Swop 4 Up Physio



Abmessungen und Funktionen



*Die Bilder und Farben der gezeigten Produkte sind so genau wie möglich. Sie dienen jedoch lediglich der Information und haben keinen verbindlichen oder vertraglichen Charakter.

Technische Angaben

MOTOREN 1 Motor Höhenverstellung (6000 N)	RAHMENFARBE Space ball: RAL 7015 Base Frame: RAL 7047
ABMESSUNGEN (LÄNGE-BREITE) 204 x 70 cm	DOPPELT ISOLIERT Doppelt isoliert II
HÖHE (MIN. UND MAX.) 50/90 cm	GERÄTEKLASSIFIKATION Klasse I Equipment
GEWICHT 113 kg	ANGESCHLOSSENE TEILE Typ B
BELASTBARKEIT 200 kg	FEUCHTIGKEITSSCHUTZ IPx0
STROMVERSORGUNG 230 V - 50/60 Hz	NETZKABEL 2,5m, Weiß

Funktionen

TwinLift ® Armstützen: per Gasfeder stufenlos und gleichzeitig verstellbar. Stört den Therapeuten nicht bei der Behandlung am Kopfteil

Kopfteil mit zwei Gasfedern für maximale Stabilität.

Spaceball Rundumbedienung, von allen Seiten bedienbar.

4 Räder 360°, unsichtbar im Untergestell integriert, zentral bedienbar.

Kissen mit Heizung: XL-Heizelemente mit 2 Temperaturstufen, automatischer Abschaltung und Schaltern auf beiden Seiten.

Polster

Manipulationskissen im Mittel 6,5 cm: Multiplexholz (1,5 cm) + Schaumstoff hoher Dichte (4 cm) + Deckschicht niedriger Dichte (1 cm).

Kopfteil 6,5 cm: Multiplexholz (1,5 cm) + Schaumstoff niedriger Dichte (5 cm).

Alle Kissen mit geraden Kanten und mit Sattlerstich veredelt.

Naggura Skin Polsterbezug: 100 % Vinyl-Mischung. Schutz vor Keimen und UV-Strahlen.

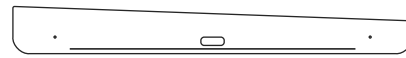
Hochwertige Abriebfestigkeit: >250K Zyklen
Feuerwiderstandsklasse: NF P 92-503/M2
Farbe: Graphite

Garantie und Konformität

GARANTIE
3 Jahre auch auf Polsterbezug

KONFORMITÄT
EN ISO 14971: 2019, EN ISO 20417:2021,
EN ISO 15223-1: 2016, ISO 10993-1: 2018,
EN ISO 10993-5: 2009, EN ISO 10993-10: 2013,
EN ISO 13485:2016,
EN 60601-2-52:2010+ AC:2011+A1:2015,
EN 60601-1-2:2015+ A1:2020,
EN 60601-1:2006+ A1:2013+AC:2014+A12:2014 +A2:2020

Kollektionen



Nordic
METAL



Yellow



Blue



Pink

Foll
METAL



Ash



Clay

Iron
METAL



Inox



Black

Om
WOOD



Oak



Wenge

Techno
PMMA



Fluor



Fuxia



Ice

Zubehör

Papierrollenhalter



Bamboo Sound System



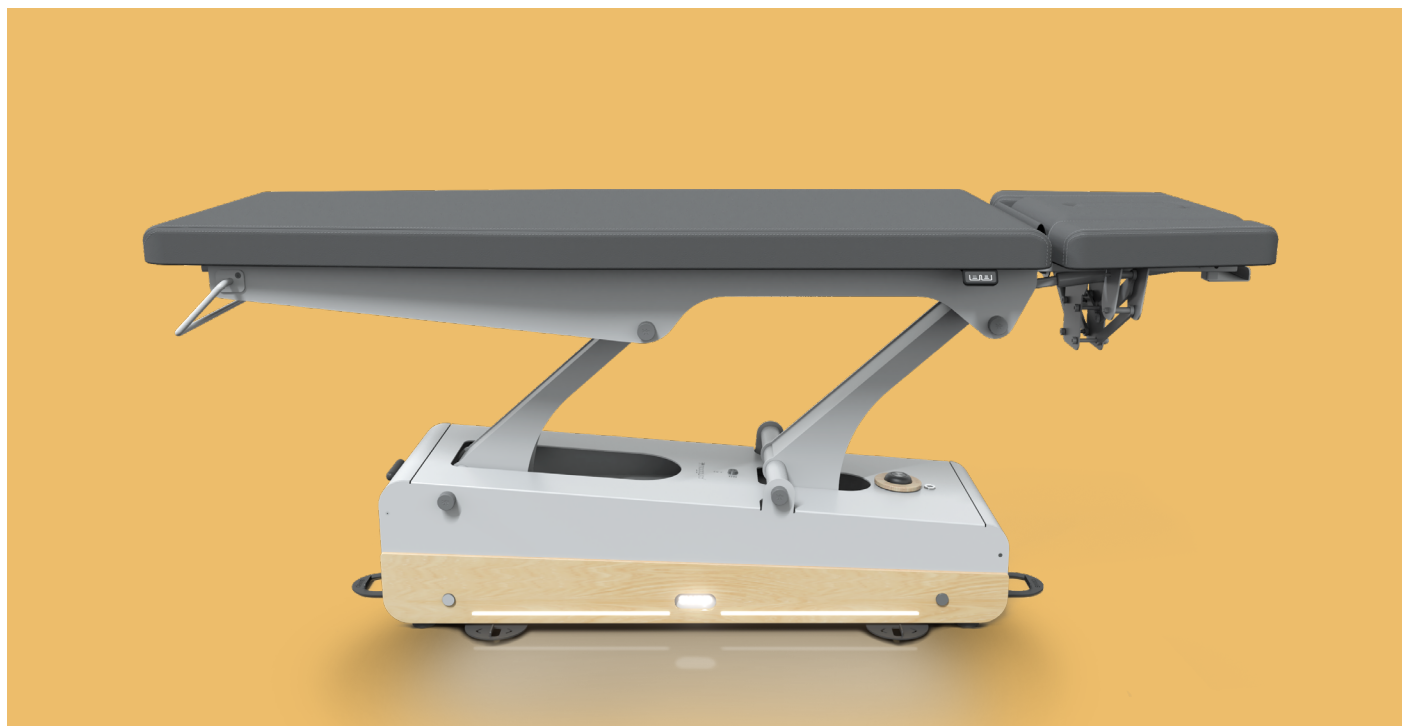
Frotteebezüge



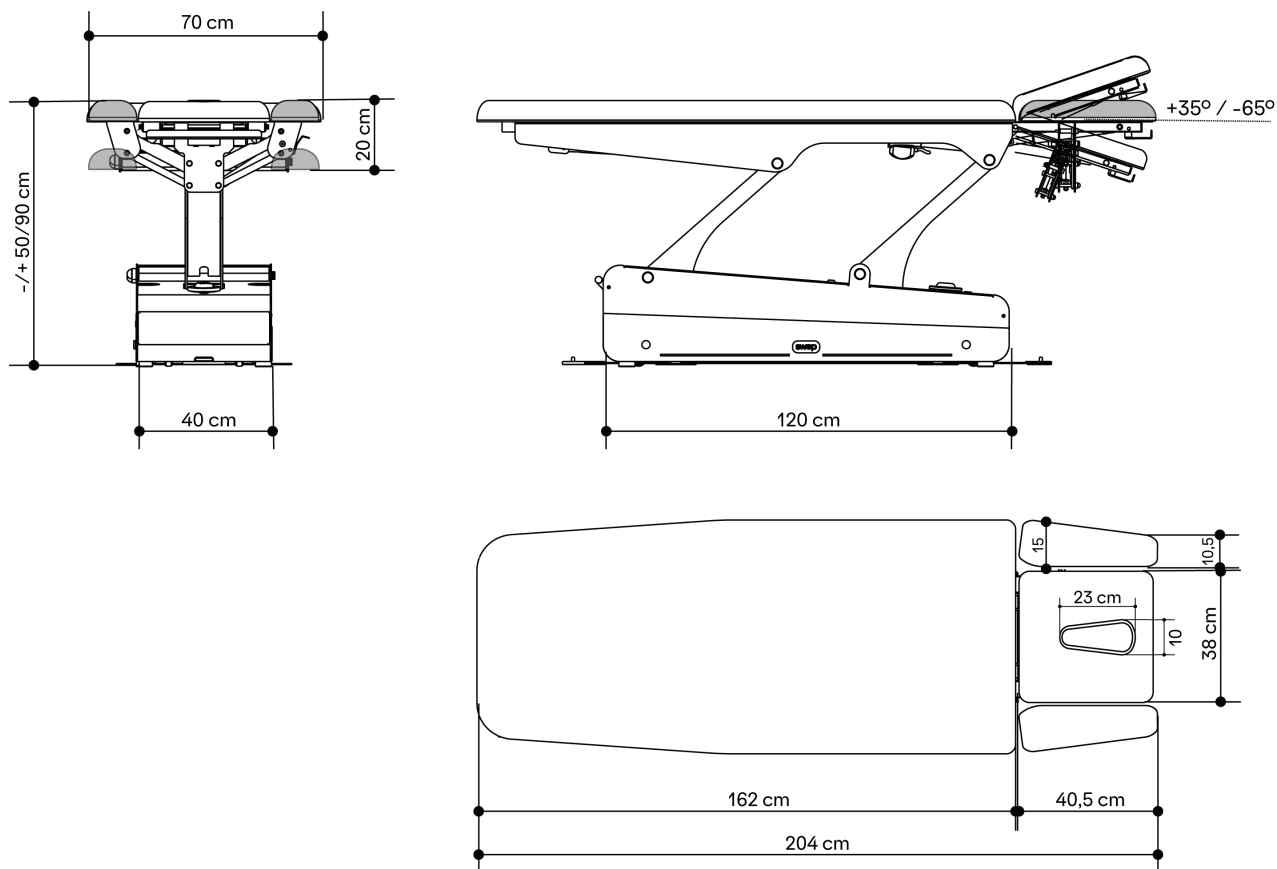
Sicherheit

Sperrbox mit Schlüsselschalter, schaltet alle Motoren ab.
Motor mit Freikopplung

Swop 4 Up Physio



Afmetingen en instelmogelijkheden



*De beelden en kleuren van de producten zijn zo waarheidsgetrouw mogelijk weergegeven. Echter kan het werkelijke product altijd hiervan afwijken en zijn ze contractueel niet bindend.

Swop 4 Up Physio



Algemene Specificaties

MOTOREN

1 motor elektrische hoogteverstelling (6000 N)

AFMETINGEN (LENGTE-BREEDTE)
204 x 70 cm

HOOGTE (MIN. AND MAX.)
50/90 cm

GEWICHT
113 kg

MAXIMALE DYNAMISCHE
BELASTING 200 kg

STROOMVOORZIENING
230 V - 50/60 Hz

KLEUR VAN HET FRAME
Space ball: RAL 7015
Base Frame: RAL 7047

ISOLATIE KLASSE
Dubbel geïsoleerd II

PRODUKT KLASSE
Klasse I apparaat

AANGEBRACHTE ONDERDELEN
Type B

VOCHTBESTEDIGHEID
IPx0

NETSNOER
2,5m, wit

Uitrusting

TwinLift® armsteunen: traploze en gelijktijdige instelling dmv een gasveer. Volledige bewegingsvrijheid onder het hoofddeel (knieën).

Het hoofddeel heeft 2 gasveren voor optimale stabiliteit.

Spaceball kringschakelaar, te bedienen aan alle zijden van de bank.

Wielmechanisme met 4 wielen, centraal te bedienen, onzichtbaar in het onderstel geïntegreerd.

Kussens met bladverwarming: XL verwarmingselementen met 2 temperatuur niveau en automatische switch-off, met schakelaars aan beide zijden.

Kussens

Manipulatiekussens in het midden 6,5 cm: multiplex hout (1,5cm) + polstering hoge dichtheid (4 cm) + dunne comfortabele toplaag (1cm).

Hoofdkussens 6,5 cm: multiplex hout (1,5cm) + polstering in lage dichtheid (5 cm).

Alle kussens hebben rechte flanken en zijn afgewerkt met een zadelsteek.

Naggura Skin bekleding: 100% vinyl samenstelling.

Beschermt tegen bacteriën en UV stralen.

Superieure slijtagebestendigheid: >250K Martindale score.

Vlamvertragend: NF P 92-503/M2

Kleur: Graphite

Garantie en conformiteit

GARANTIE

3 jaar op bank en kunstleer

CONFORMITEIT

EN ISO 14971: 2019, EN ISO 20417:2021,

EN ISO 15223-1: 2016, ISO 10993-1: 2018,

EN ISO 10993-5: 2009, EN ISO 10993-10: 2013,

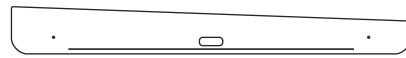
EN ISO 13485:2016,

EN 60601-2-52:2010+ AC:2011+A1:2015,

EN 60601-1-2:2015+ A1:2020,

EN 60601-1:2006+ A1:2013+AC:2014+A12:2014 +A2:2020

Collectie paneeltjes



Nordic
METAL



Yellow



Blue



Pink

Foll
METAL



Ash



Clay

Iron
METAL



Inox



Black

Om
WOOD



Oak



Wenge

Techno
PMMA



Fluor



Fuxia



Ice

Toebehoren

Papierrolhouder



Bamboo Sound System



Hoezen



Veiligheid

Veiligheidsschakelaar met afneembare sleutel (power off).

Motor met veiligheidsontkoppeling